

ÁLAGSFORSENDUR:

Snjór:	Álagssvæði 1	2,1 kN/m ²
Reiknað álag á bak fyrir 8.5,0" þakhalli	z-ref = 7,4m	1,01 kN/m ²
Vindur:	Þak	1,76 kN/m ²
Elgin þyngd:	Útveggir	0,6 kN/m ²
		1,0 kN/m ²

Húsbygging í flokki B
(sámkvæmt 8.2.4 gr. í byggingarreglugerð, nr.112/2012)

ALMENNT:
Öll mál skulu staðfest skv. aðaluppdráttum.
Ef misræmi er, skulu aðaluppdrættir vera ráðandi,
þó þer að láta hönnuði vita af misræmi.
Öll mál eru í millimetrum nema annað komi fram.

TRÉVIRKI:
Burðarviðir skulu almennt vera límré GL24 skv.
ÍST EN 1194 en aðrir burðarviðir C18 skv. ÍST EN 318
eða betra ef um þá ræðir og þeirra getið á teikningum.
Við utanhúss skal fúaverja. Rakastig í timbri við
uppsetningu skal ekki vera hærra en 15%.

STÁLVIKRI OG FESTINGAR:
Allt stál skal vera amk. S235 skv. ÍST EN 10025 nema annað
komi fram á teikningum. Stál skal ryðverja m.v.
notkunaraðstæður og skal hafa þá tæringaflokkun sem
tilgreind er í gildandi byggingareglugerð (130. gr.) til
hliðsjónar. Allt stál utanhúss skal vera galvaniserað.
Gæði bolta skal vera 8.8 eða betra. Allar festingar skulu
vera heitgalvanhúðaðar eða ryðfria. Ekki má nota saman
ryðfria nagla og galvaniserað festjárn. Suður skulu hafa
minnst 4 mm a-mál en þó aldrei minna en efnisþykkt
þeirra stálhluta sem soðnir eru saman. Öll rafsuðuvinna
skal uppfylla DS 316.

FESTINGAR: Sjá sérteikningar.

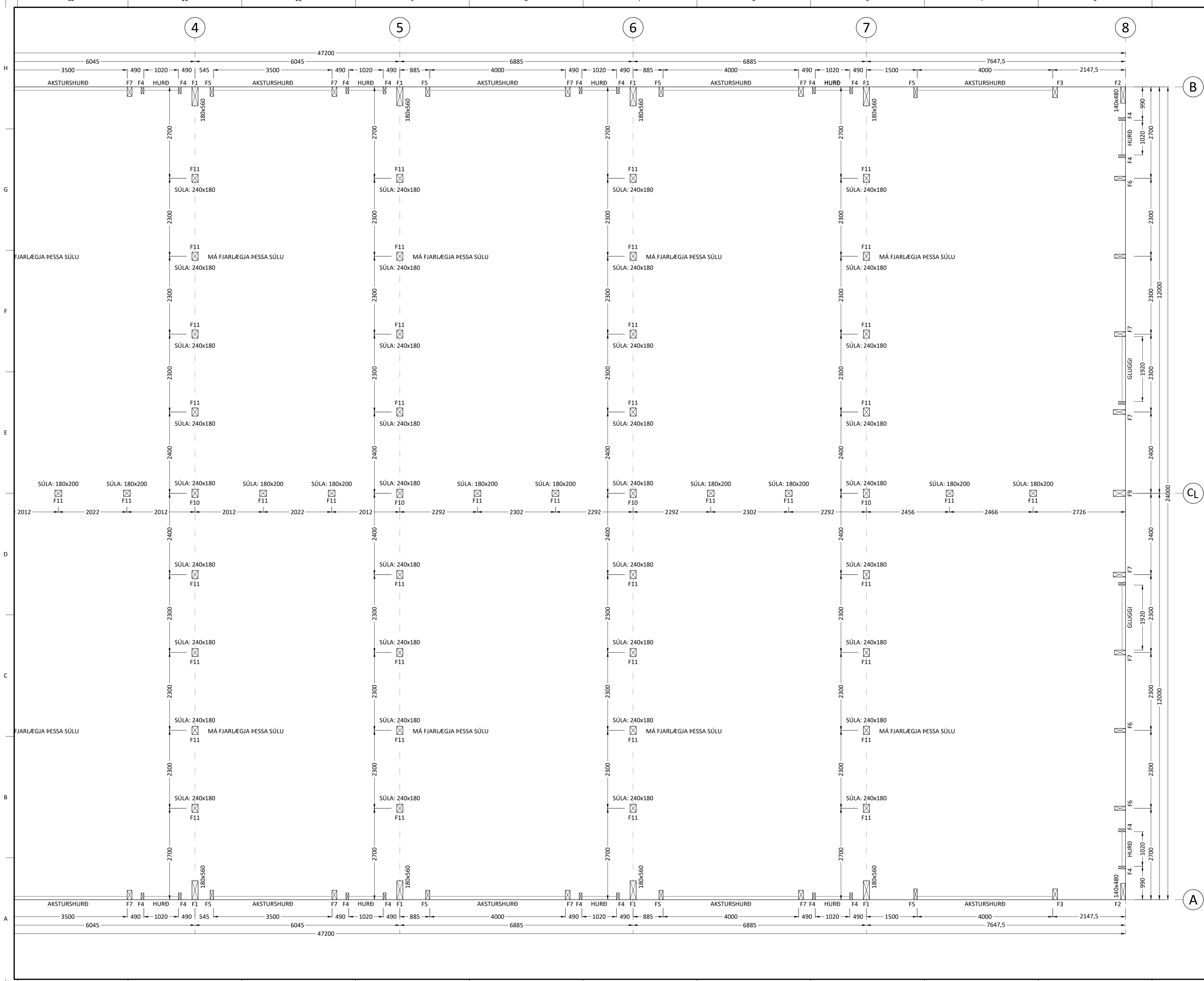
Út	21.05.24	GRG	Frumútgáfa
Útgáfa:	Dagsetn:	Af:	Skýring:


CEDRUS EHF.
TEIKNI- OG VERKFRÆÐIÞJONUSTA
MÍÐTUN 20, 800 SELFOS, S: 482-166
WWW.CEDRUS.IS SIMNET 35 S: 863-3004

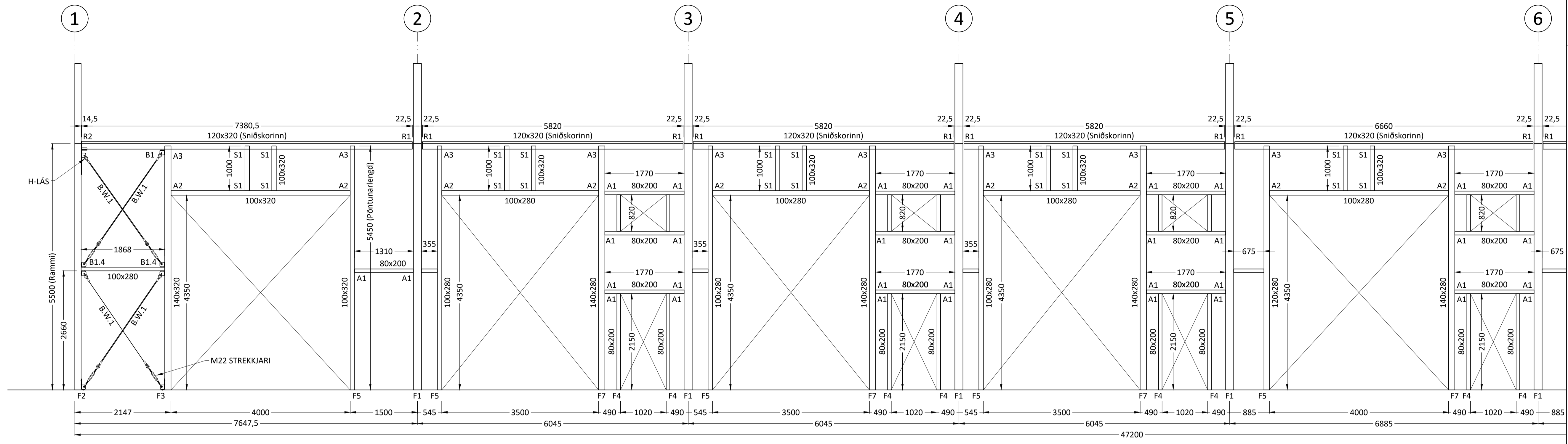
TUNGUELLA 10 - Mhl.01 Teiknúmer:
221 Hafnarfirði **210-01a**
Geymslu- / atvinnuhúsnæði

Burðarvirki: Mælikvarði:
Grunnmynd veggja (1/2) **1:50**
Skýringar

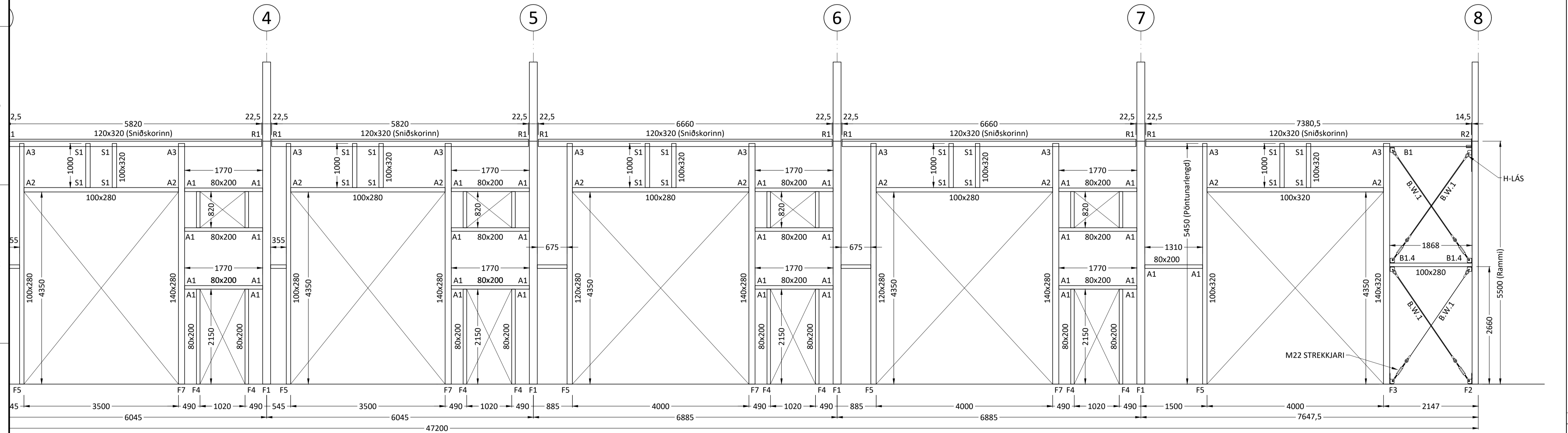
Teiknað:	Gísli Rafn Gylfason	Frumtærð teikningar:	A1
Hönnunarstjóri:	Valur Arnarson		051073-5099
Dagsetning:	21.05.2024	Verknúmer:	24 001
Áritun hönnuðar:			051073-5099



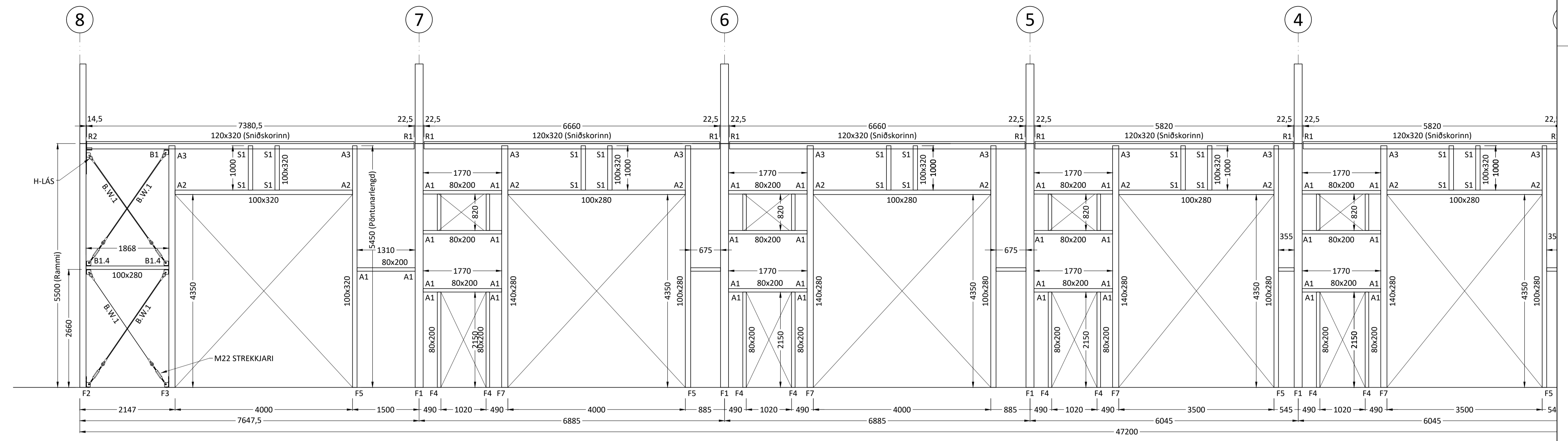
Ú1	21.05.24	GRG	Frumútgáfa
Útgáfa:	Dagsetn:	Af:	Skýring:
 TEIKNI- OG VERKFRÆÐIÞJÓNUSTA MIDTUN 201, 800 SELFOS, S. 482-166 WWW.CEDRUS.IS @ SIMNET.IS			Teiknúmer:
TUNGUHELLA 10 - Mhl.01 221 Hafnarfirði Geymslu- / atvinnuhúsnæði			210-01b
Burðarvirki: Grunnmynd veggja (2/2) Skýringar			Mælikvarði: 1:50
Teiknað: Gísli Rafn Gylfason		Frumstærð teikningar: A1	
Hönnunarstjóri: Valur Arnarson		051073-5099	
Dagsetning: 21.05.2024		Verknúmer: 24 001	
Áritun hönnuðar:		051073-5099	



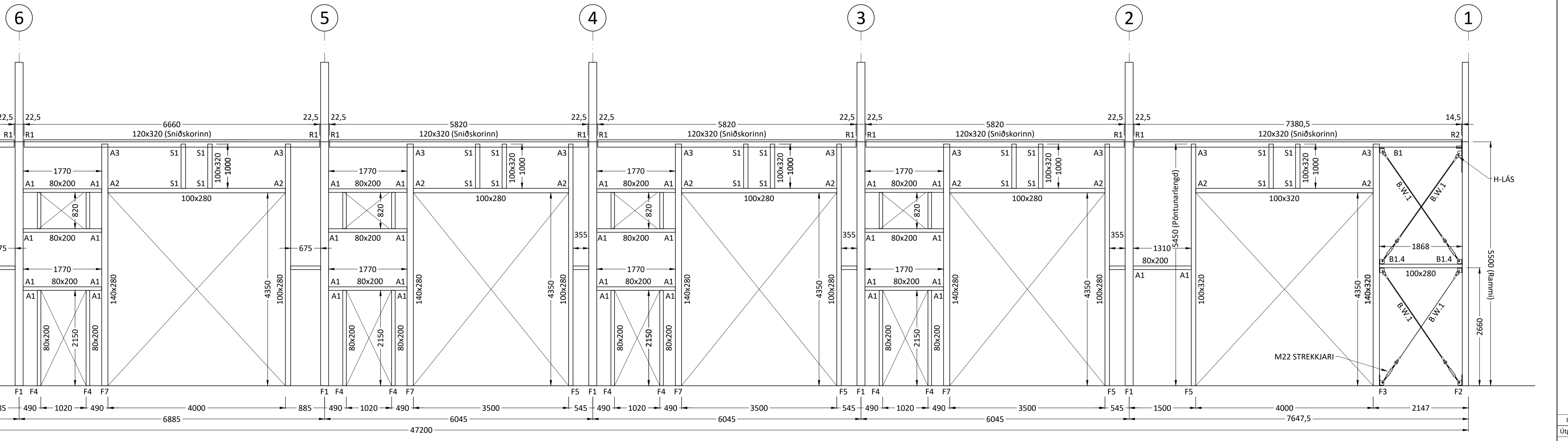
MODULE - A
 Mkv. 1:50



Út	21.05.24	GRG	Frumútgáfa
Útgáfa:	Dagsetn:	Af:	Skýring:
		TEIKNI- OG VERKFRÆÐIÞJÓNUSTA MIÐTUN 201, 800 SELFOS, S 482-1066 WWW.CEDRUS.IS @ SIMNET.IS	
TUNGUHELLA 10 - Mhl.01 221 Hafnarfirði Geymslu- / atvinnuhúsnæði			Teiknúmer: 210-02a
Burðarvirki: Ásýnd veggja - Módúl A			Mælikvarði: 1:50
Teiknað: Gísli Rafn Gylfason		Frumstærð teikningar: A1	
Hönnunarstjóri: Valur Arnarson		051073-5099	
Dagsetning: 21.05.2024		Verknúmer: 24 001	
Áritun hönnuðar:		051073-5099	



MODULE - B
 Mkv. 1:50



Út:	21.05.24	GRG	Frumútgáfa
Útgáfa:	Dagsetn:	Af:	Skýring:

CEDRUS EHF.
 TEIKNI- OG VERKFRÆÐIÞJÓNUSTA
 MIDTUN 20, 800 SELFOS, S: 482-1166
 WWW.CEDRUS.IS SIMNET.IS

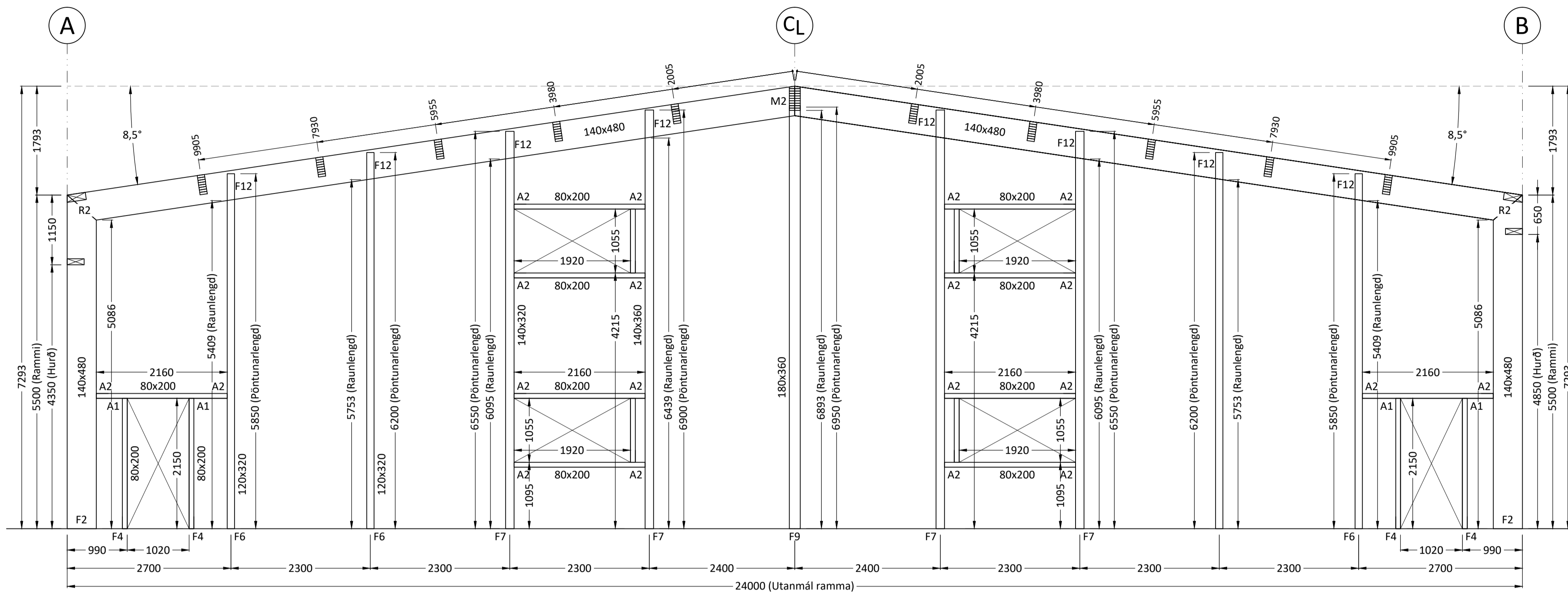
TUNGUHELLA 10 - Mhl.01
 221 Hafnarfirði
 Geymslu- / atvinnuhúsnæði

Teiknúmer:
210-02b

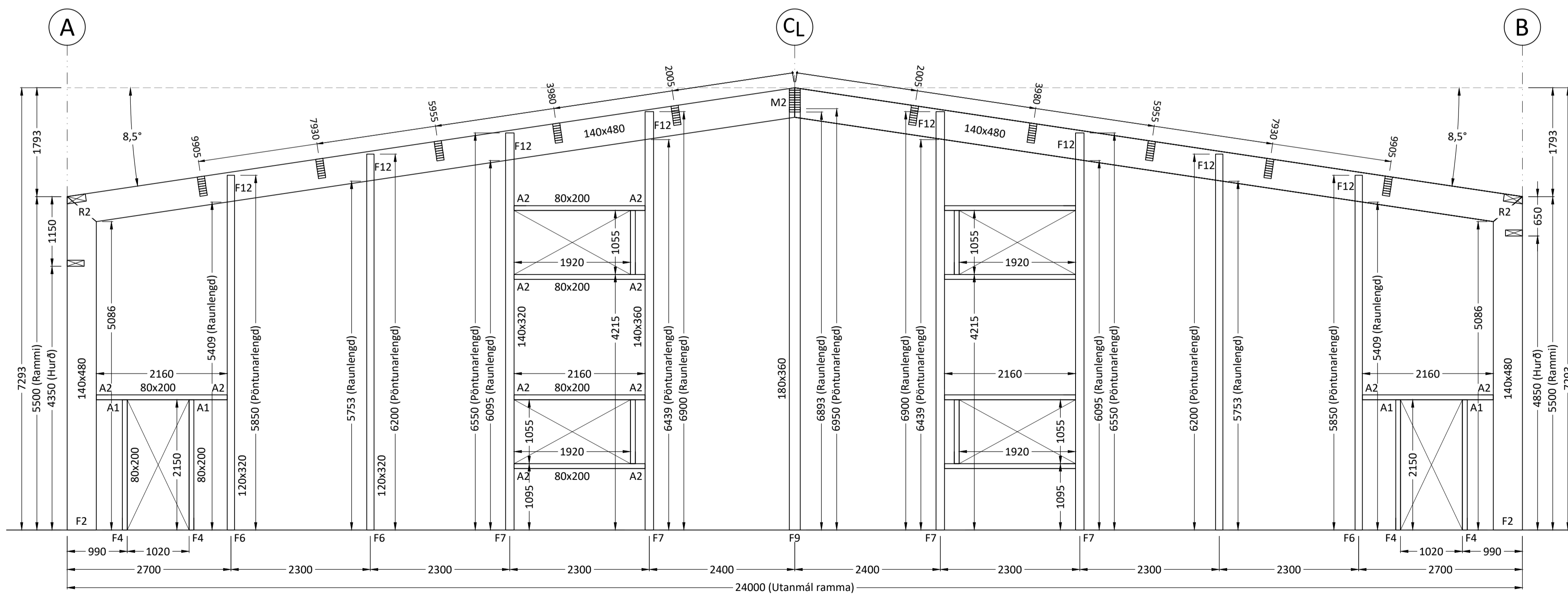
Burðarvirki:
 Ásýnd veggja - Módúl B

Mælikvarði:
 1:50

Teiknað:	Gísli Rafn Gylfason	Frumstærð teikningar:	A1
Hönnunarstjóri:	Valur Arnarson		051073-5099
Dagsetning:	21.05.2024	Verknúmer:	24 001
Áritun hönnuðar:			051073-5099

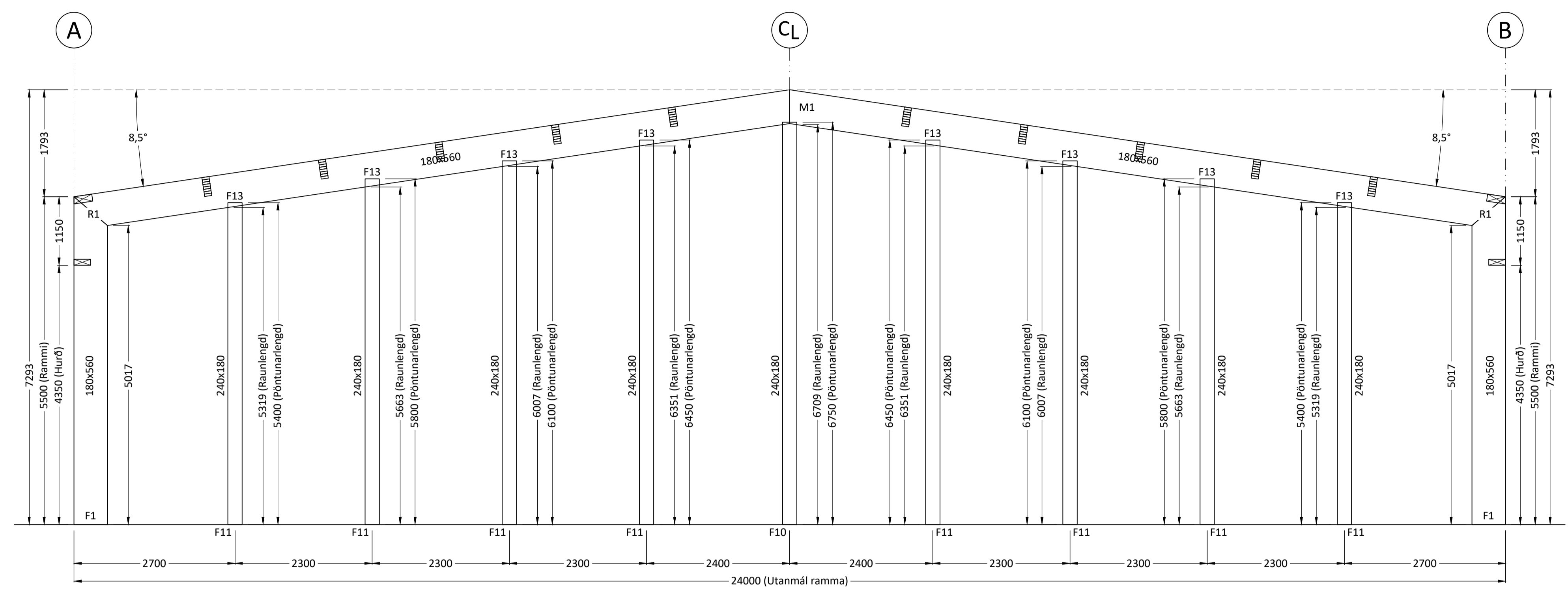


MODULE - 1
Mkv. 1:50




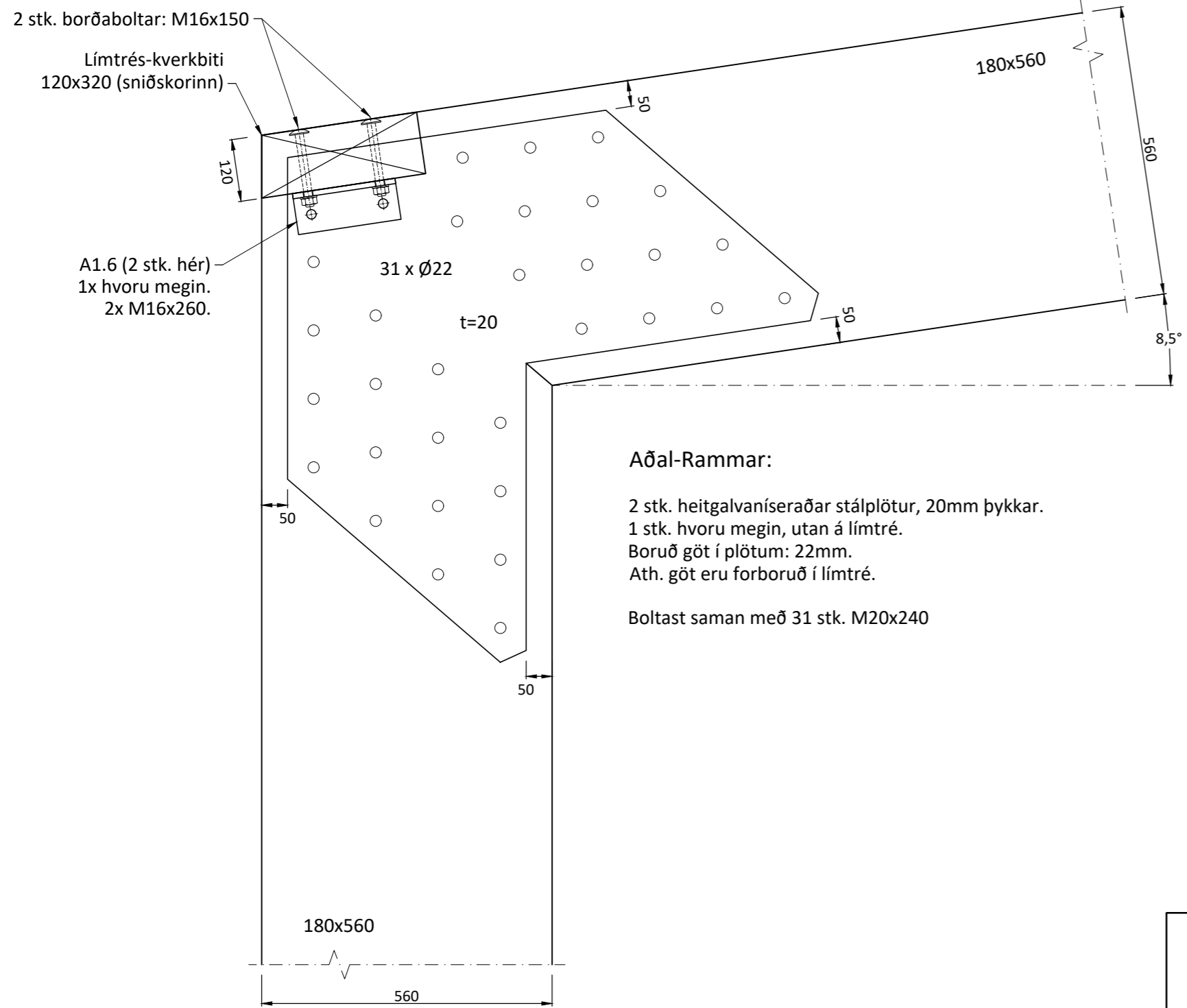
MODULE - 9
Mkv. 1:50

Útgefandi:	Útgefingardagur:	GRG	Frumútgáfa
Dagsetning:	Af:	Skýring:	
			Teiknúmer:
TUNGUHELLA 10 - Mhl.01 221 Hafnarfjörði Geymslu- / atvinnuhúsnæði			210-03
Burðarvirki: Ásýnd veggja - Módúl 1 og 8			Mælikvarði: 1:50
Teiknaði:	Gísli Rafn Gylfason	Frumstærð teikningar:	A1
Hönnunartjóni:	Valur Arnarson		051073-5099
Dagsetning:	21.05.2024	Verknúmer:	24 001
Áritun hönnuðar:			051073-5099



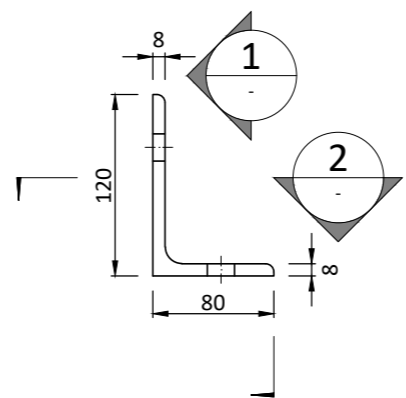
MODULE - 2-6
Mkv. 1:50

Út	21.05.24	GRG	Frumútgáfa
Útgáfa:	Dagsetn:	Af:	Skýring:
 <p>TEIKNI- OG VERKFRÆÐIÞJÓNUSTA MÍÐTUN 20, 800 SELFOS, S: 482-1166 WWW.CEDRUS.IS @ SIMNET.IS S: 863-3004</p>			Teiknúmer:
TUNGUHELLA 10 - Mhl.01			210-04
221 Hafnarfirði			
Geymslu- / atvinnuhúsnæði			
Burðarvirki:			Mælikvarði:
Ásýnd innveggja - Módúl 2-6			1:50
Teiknað:	Gísli Rafn Gylfason	Frumstærð teikningar:	A1
Hönnunarstjóri:	Valur Arnarson		051073-5099
Dagsetning:	21.05.2024	Verknúmer:	24 001
Áritun hönnuðar:			051073-5099

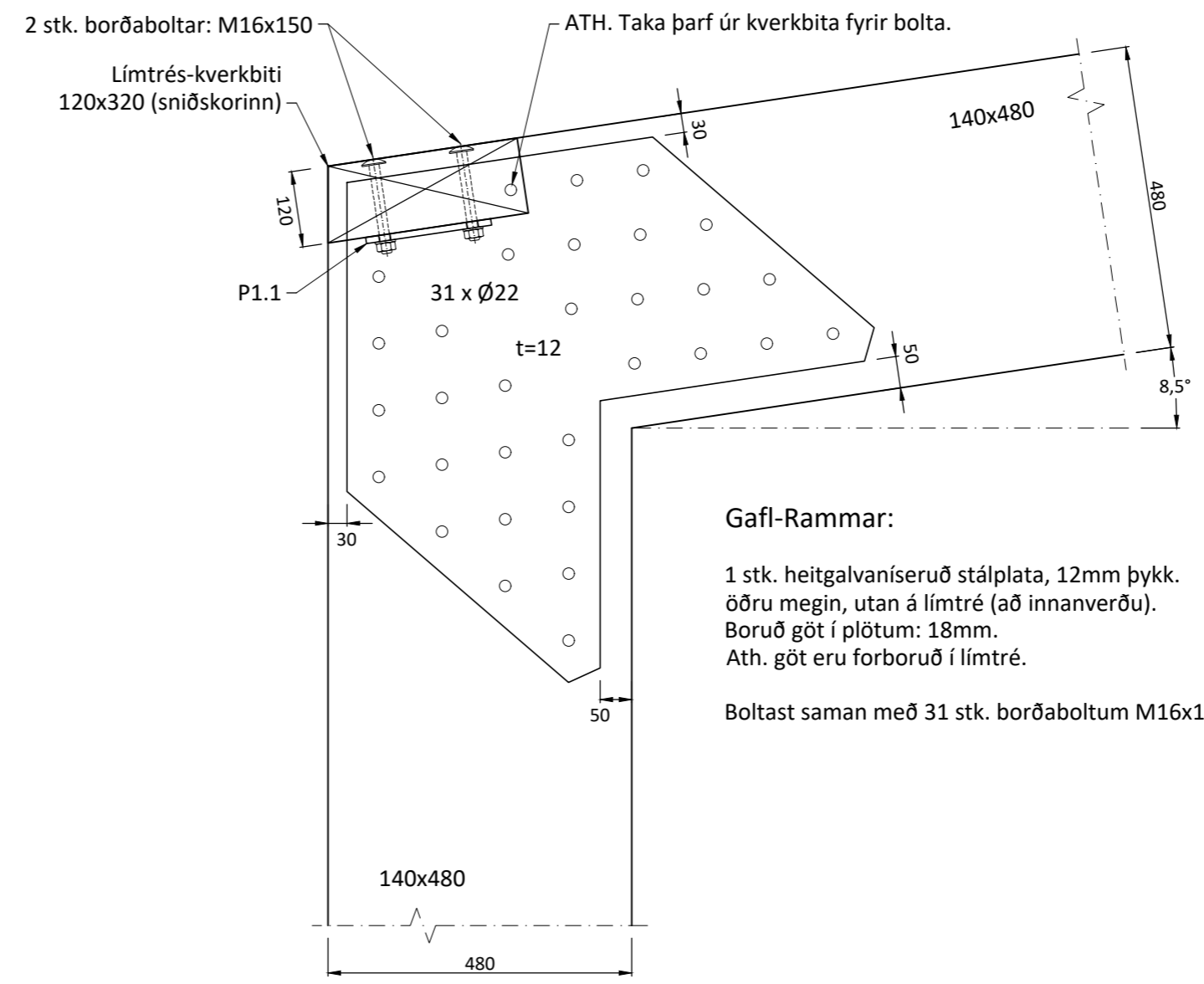
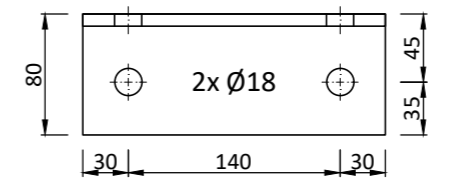
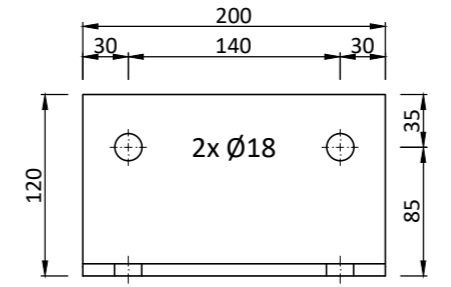


Aðal-Rammar:
 2 stk. heitgalvanísraðar stálplötur, 20mm þykkar.
 1 stk. hvoru megin, utan á límtré.
 Boruð göt í plötum: 22mm.
 Ath. göt eru forboruð í límtré.
 Boltast saman með 31 stk. M20x240

R1
 Mkv. 1:10



A1.6
 Mkv. 1:5
 Angle 120x80x8
 Material: S235
 Hot dip galvanized
 Weight: 2,44 kg/pc.
 Qty: 48
 Total weight (48 pcs.): 117,1 kg



Gafli-Rammar:
 1 stk. heitgalvanísrað stálplata, 12mm þykk.
 öðru megin, utan á límtré (að innanverðu).
 Boruð göt í plötum: 18mm.
 Ath. göt eru forboruð í límtré.
 Boltast saman með 31 stk. borðaboltum M16x170

R1
 Mkv. 1:10

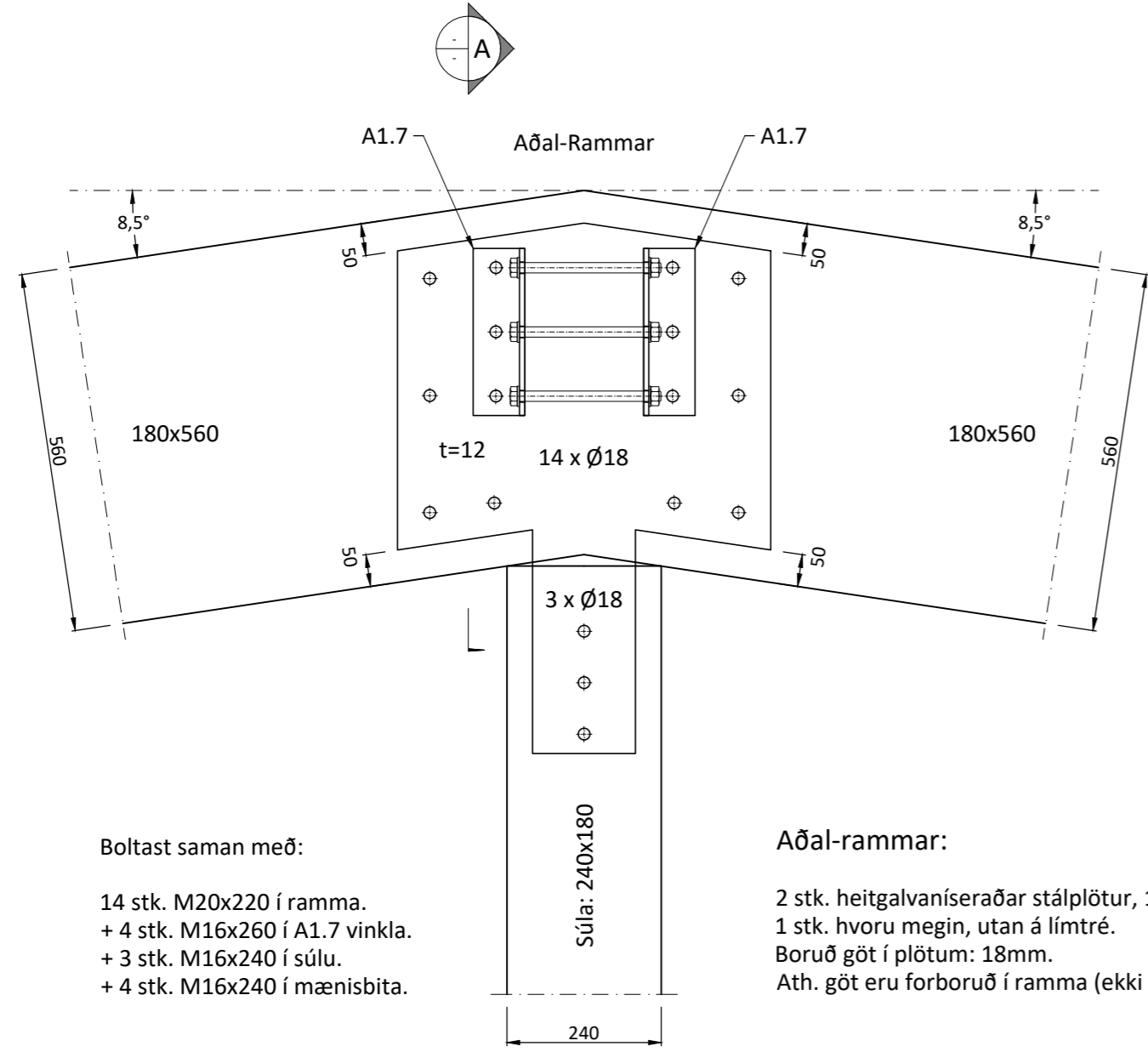
Útgefandi:	Útgefingardagur:	GRG	Frumútgáfa
Útgáfa:	Dagsetn:	Af:	Skýring:

CEDRUS EHF.
 TEIKNI- OG VERKFRÆÐIÞJÓNUSTA
 MIDTÚN 20, 800 SELFOSS, S: 482-1166
 WWW.CEDRUS@SIMNET.IS S: 863-3004

TUNGUHELLA 10 - Mhl.01	Teiknínúmer:
221 Hafnarfirði	211-01
Geymslu- / atvinnuhúsnæði	

Burðarvirki:	Mælikvarði:
Festingar	1:5; 1:10

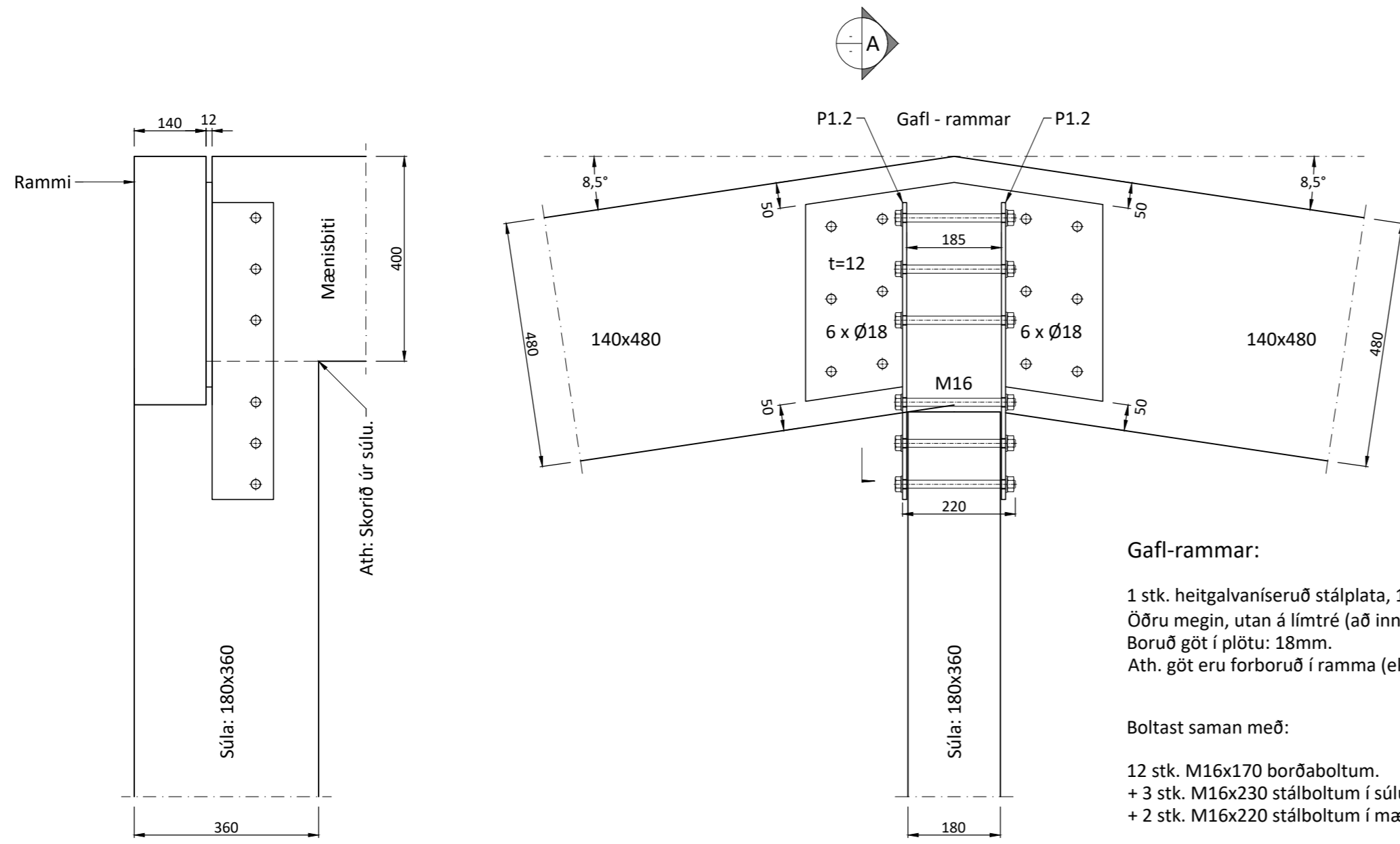
Teiknað:	Gísli Rafn Gylfason	Frumstærð teikningar:	A2
Hönnunarstjóri:	Valur Arnarson		051073-5099
Dagsetning:	21.05.2024	Verknúmer:	24 001
Áritun hönnuðar:			051073-5099



Boltast saman með:
14 stk. M20x220 í ramma.
+ 4 stk. M16x260 í A1.7 vinkla.
+ 3 stk. M16x240 í súlu.
+ 4 stk. M16x240 í mænisbita.

Aðal-rammar:
2 stk. heitgalvaniseraðar stálplötur, 12mm þykkar.
1 stk. hvoru megin, utan á límtré.
Boruð göt í plötum: 18mm.
Ath. göt eru forboruð í ramma (ekki súlur og mænisbita).

M1
Mkv. 1:10



Gafli-rammar:
1 stk. heitgalvaniserað stálplata, 12mm þykk.
Öðru megin, utan á límtré (að innanverðu).
Boruð göt í plötu: 18mm.
Ath. göt eru forboruð í ramma (ekki súlur).

Boltast saman með:
12 stk. M16x170 borðaboltum.
+ 3 stk. M16x230 stálboltum í súlu.
+ 2 stk. M16x220 stálboltum í mænisbita.

M1
Mkv. 1:10

SNÍÐ - A
Mkv. 1:10

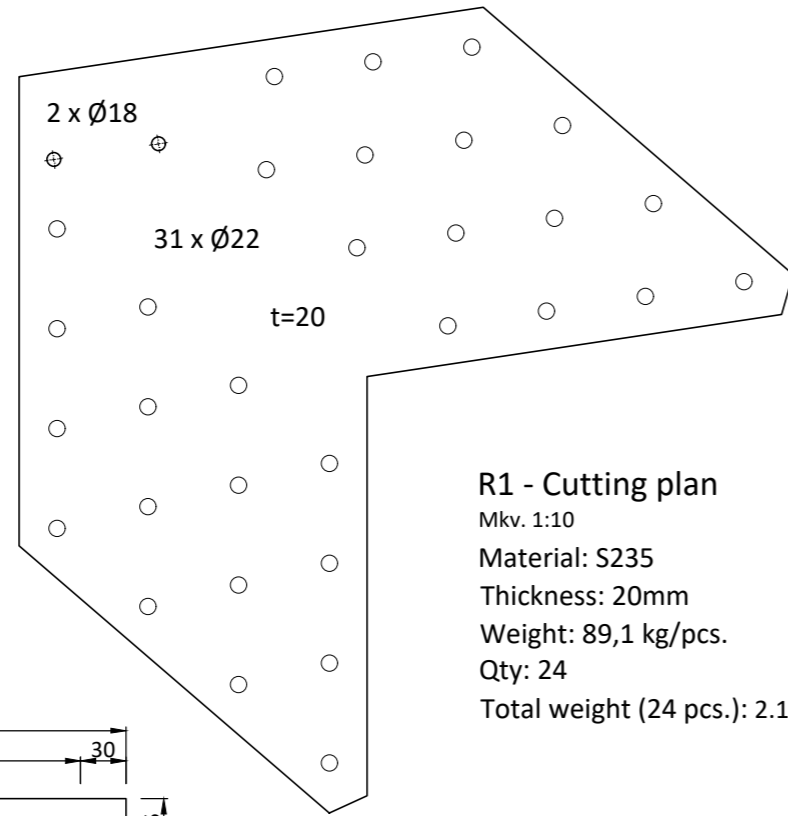
Ú1	21.05.24	GRG	Frumútgáfa
Útgáfa:	Dagsetn:	Af:	Skýring:

CEDRUS EHF.
TEIKNI- OG VERKFRÆÐIÞJÓNUSTA
MIDTÚN 20, 800 SELFOSS, S. 482-1166
WWW.CEDRUS@SIMNET.IS S. 863-3004

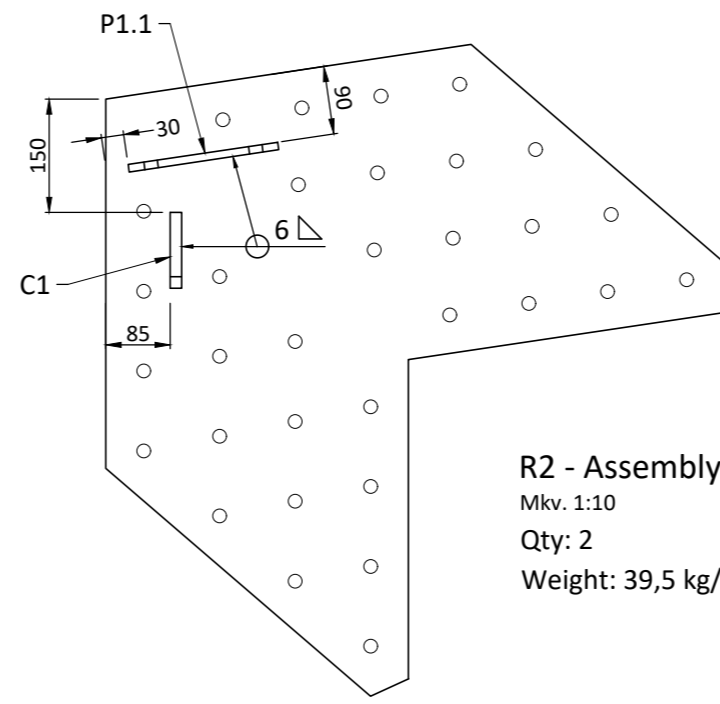
TUNGUHELLA 10 - Mhl.01	Teiknúmer:
221 Hafnarfirði	211-02
Geymslu- / atvinnuhúsnæði	

Burðarvirki:	Mælikvarði:
Festingar	1:5; 1:10

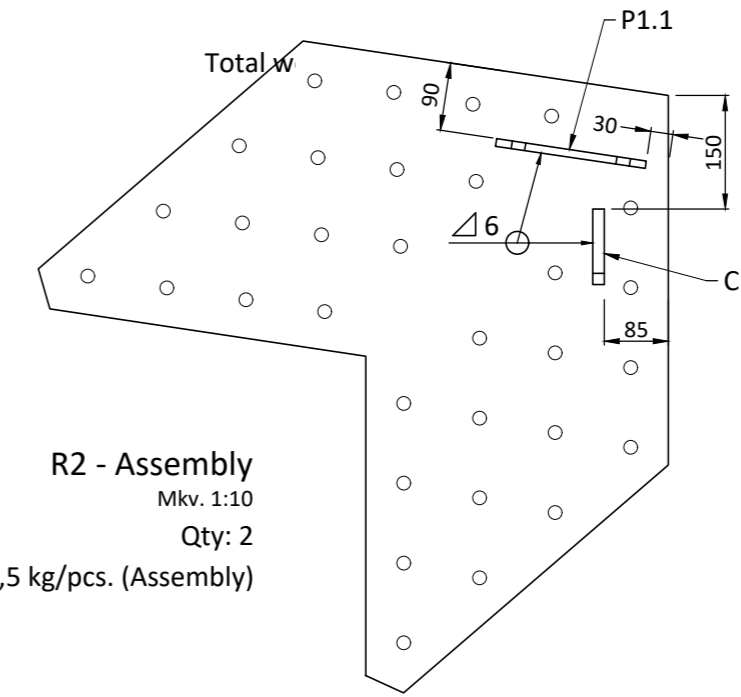
Teiknað: Gísli Rafn Gylfason	Frumstærð teikningar: A2
Hönnunarstjóri: Valur Arnarson	051073-5099
Dagsetning: 21.05.2024	Verknúmer: 24 001
Áritun hönnuðar:	051073-5099



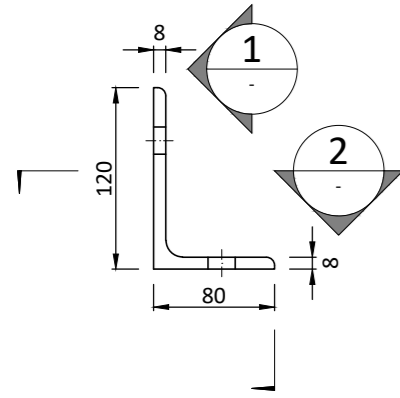
R1 - Cutting plan
 Mkv. 1:10
 Material: S235
 Thickness: 20mm
 Weight: 89,1 kg/pcs.
 Qty: 24
 Total weight (24 pcs.): 2.138,2 kg



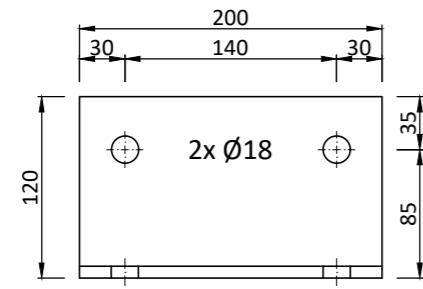
R2 - Assembly
 Mkv. 1:10
 Qty: 2
 Weight: 39,5 kg/pcs. (Assembly)



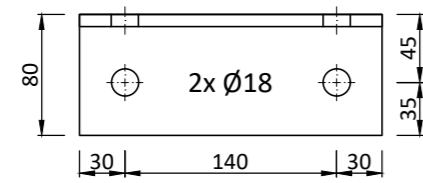
R2 - Assembly
 Mkv. 1:10
 Qty: 2
 9,5 kg/pcs. (Assembly)



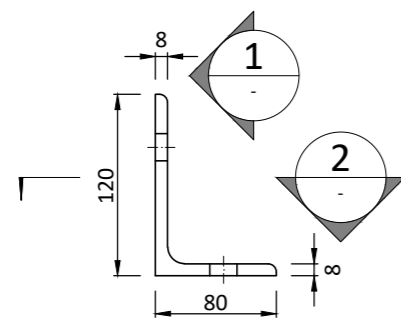
A1.6
 Mkv. 1:5
 Angle 120x80x8
 Material: S235
 Hot dip galvanized
 Weight: 2,44 kg/pc.
 Qty: 48
 Total weight (48 pcs.): 117,1 kg



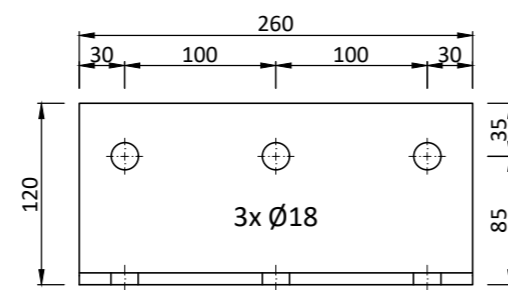
SECTION-1
 Mkv. 1:5



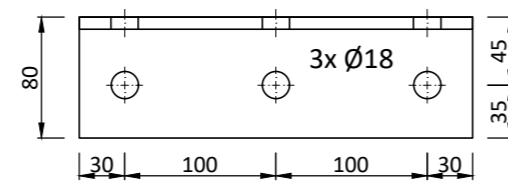
SECTION-2
 Mkv. 1:5



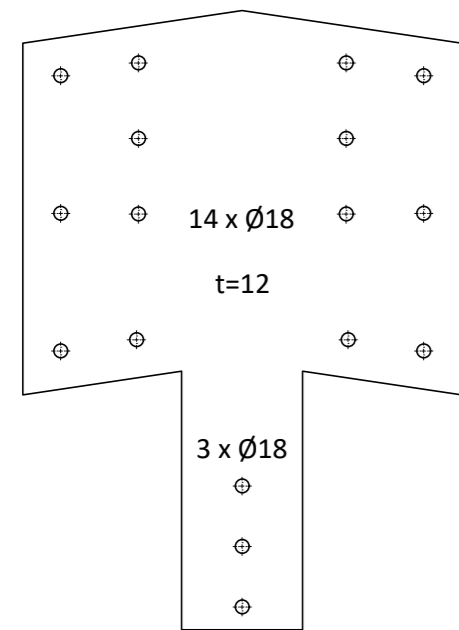
A1.7
 Mkv. 1:5
 Angle 120x80x8
 Material: S235
 Hot dip galvanized
 Weight: 2,2 kg/pc.
 Qty: 24
 Total weight (24 pcs.): 52,7 kg



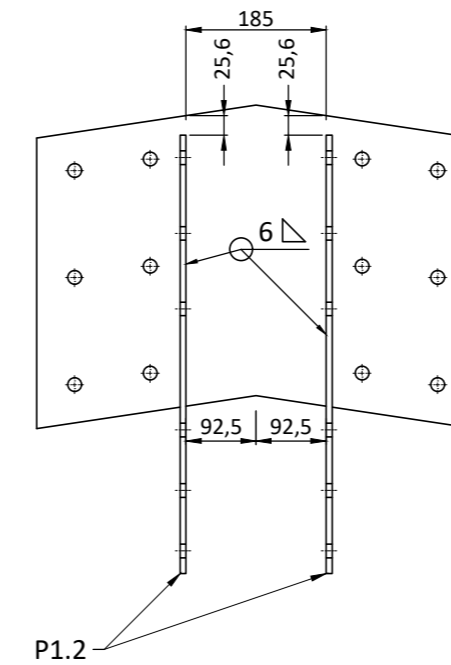
SECTION-1
 Mkv. 1:5



SECTION-2
 Mkv. 1:5



M1 - Cutting plan
 Mkv. 1:10
 Material: S235
 Thickness: 10mm
 Weight: 30,7 kg/pcs.
 Qty: 12
 Total weight (12 pcs.): 367,9 kg



M2 - Assembly
 Mkv. 1:10
 Qty: 2
 Weight: 31,9 kg/pc. (Assembly)
 Total weight (2 pcs.): 63,85 kg

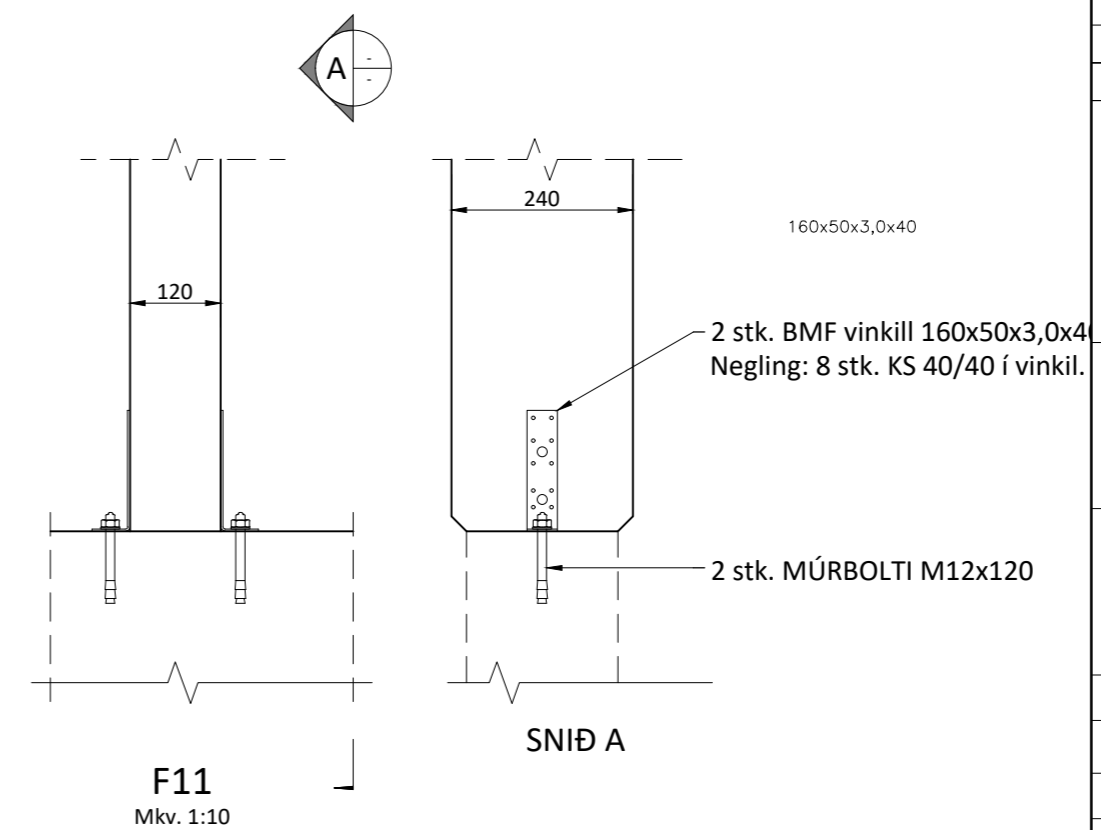
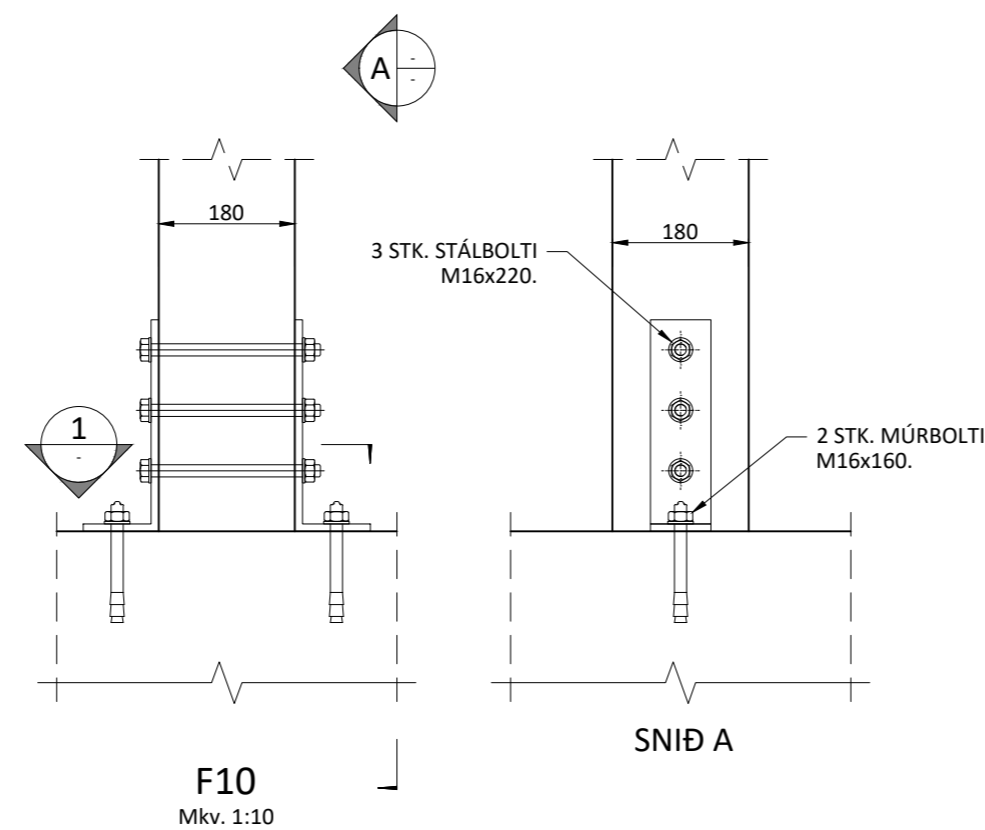
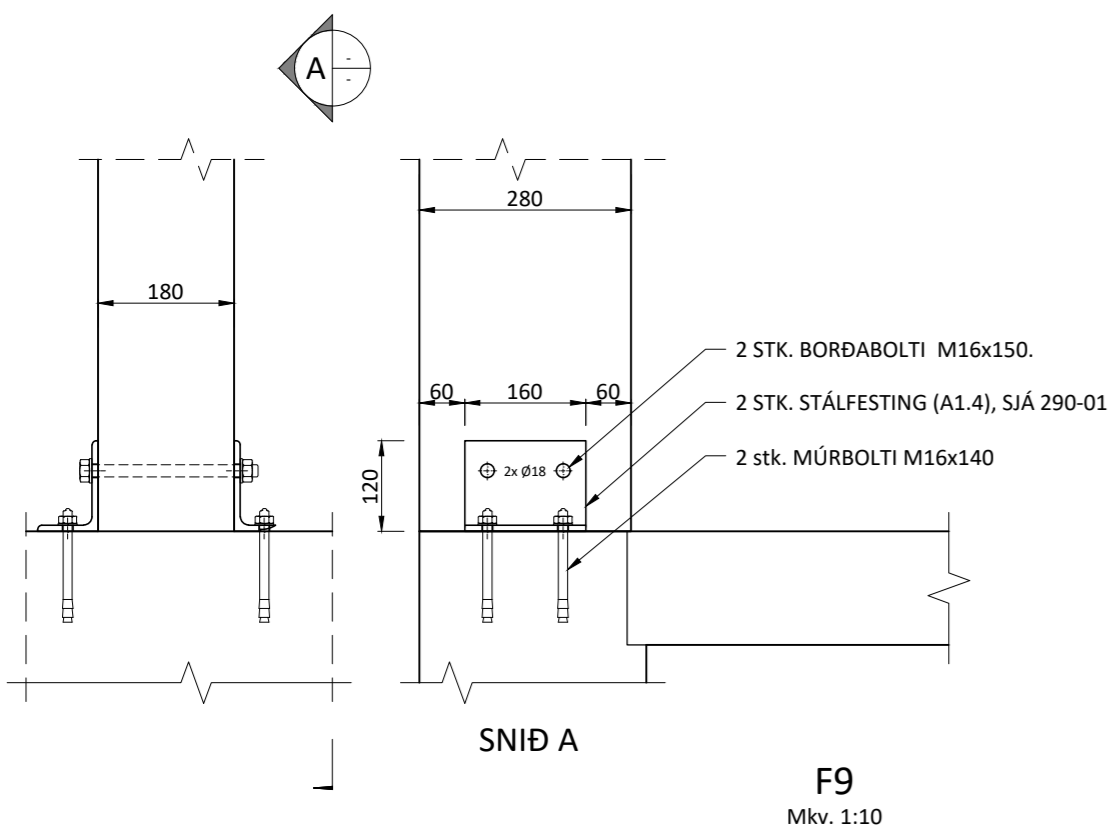
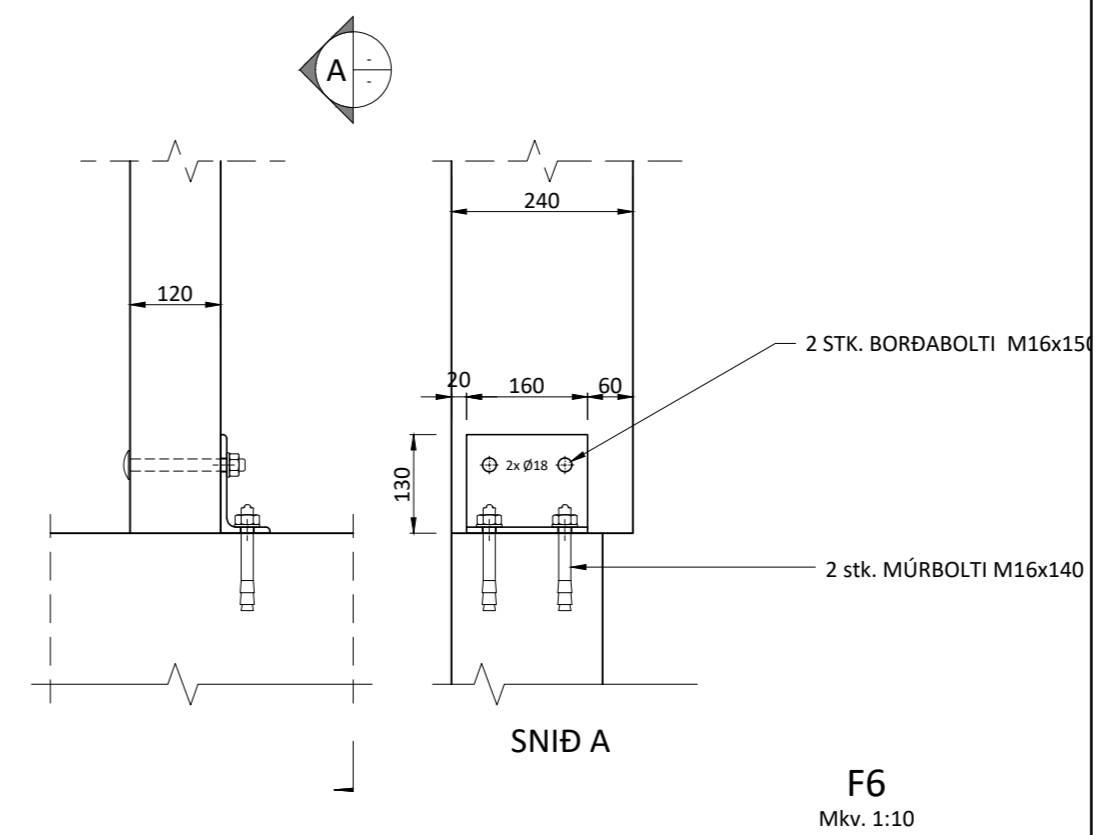
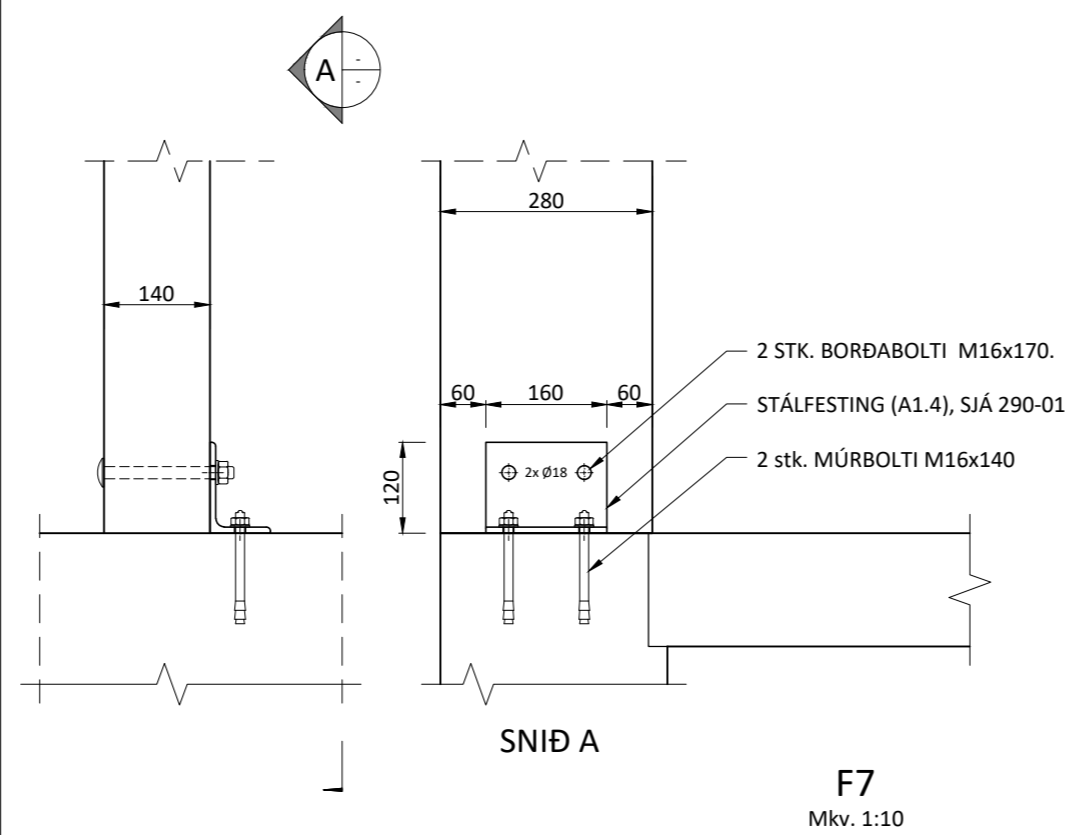
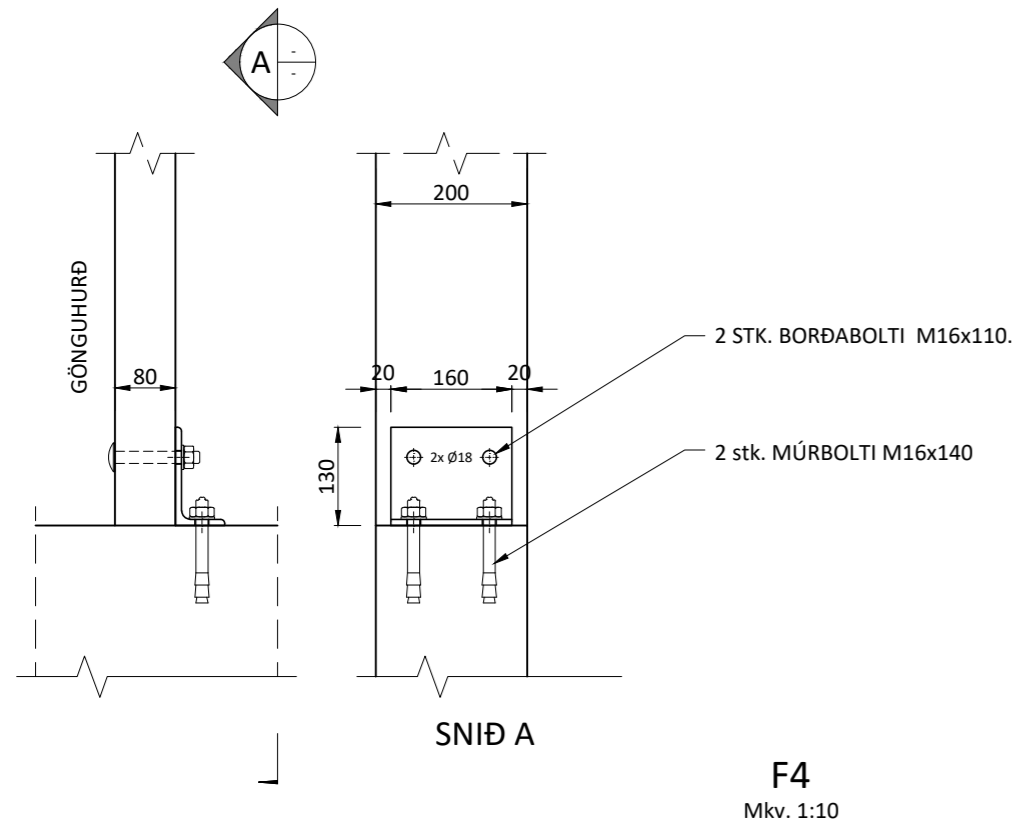
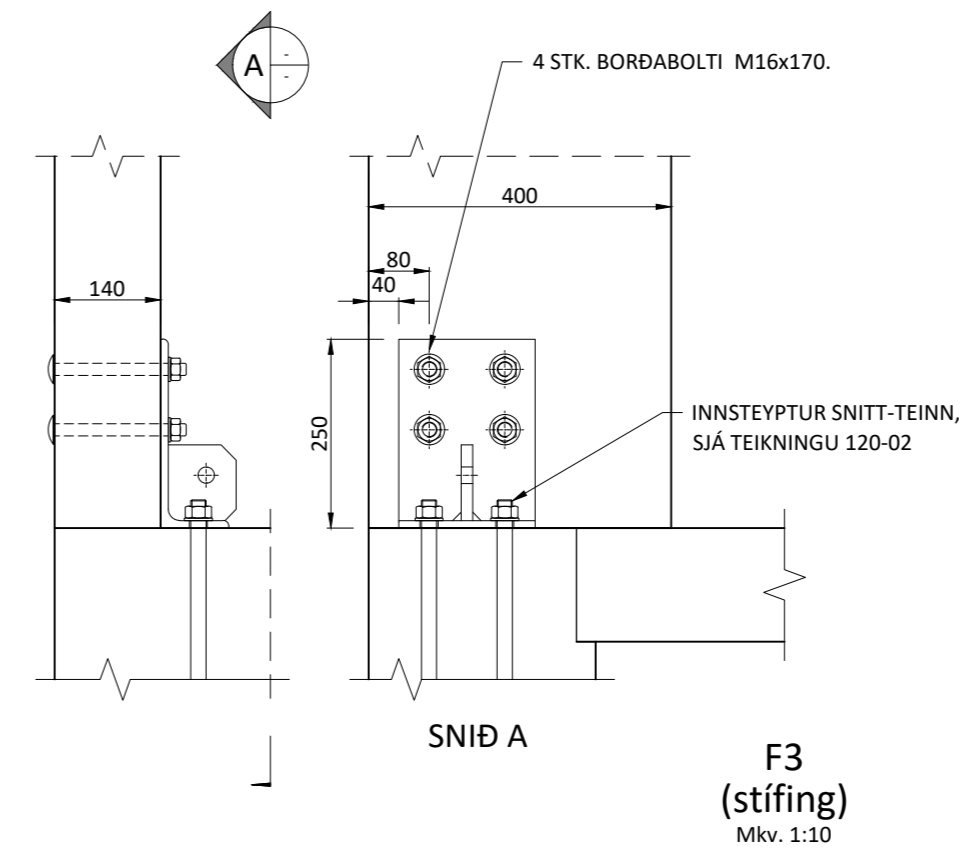
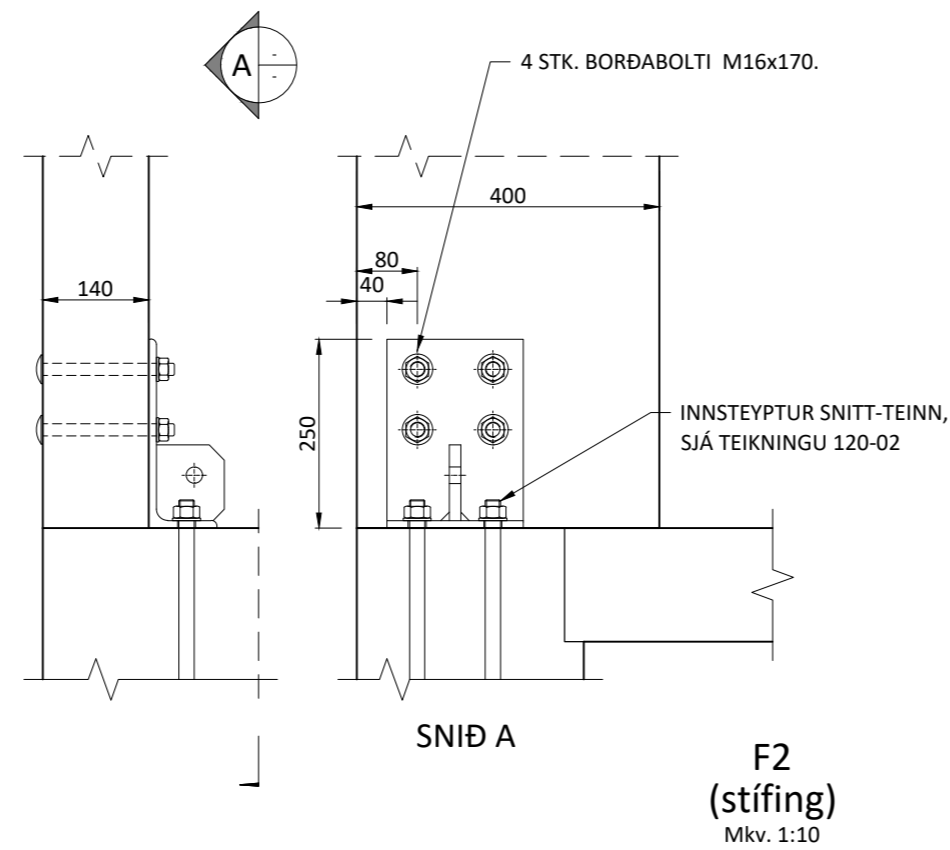
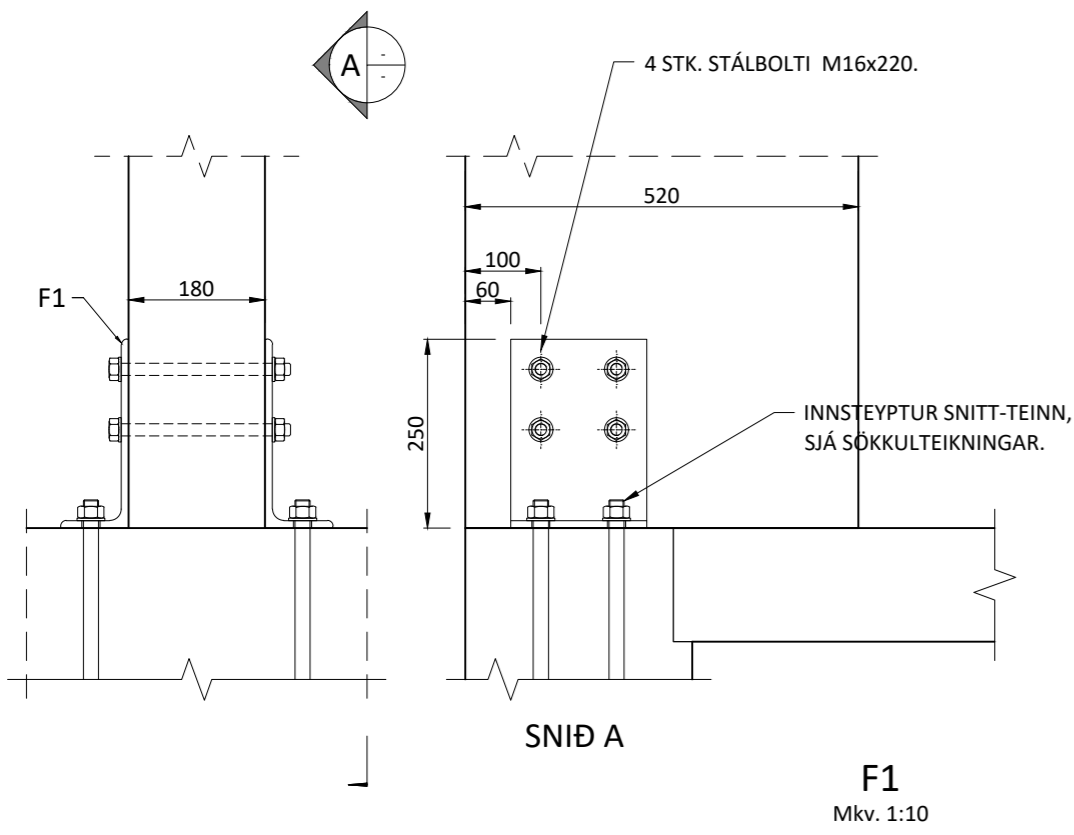
Ú1	21.05.24	GRG	Frumútgáfa
Útgáfa:	Dagsetn:	Af:	Skýring:

CEDRUS EHF.
 TEIKNI- OG VERKFRÆÐIÞJÓNUSTA
 MIDTÚN 20, 800 SELFOSS, S: 482-1166
 WWW.CEDRUS@SIMNET.IS S: 863-3004

TUNGUHELLA 10 - Mhl.01	Teiknínúmer:
221 Hafnarfirði	211-03
Geymslu- / atvinnuhúsnæði	

Burðarvirki:	Mælikvarði:
Festingar	1:5; 1:10

Teiknað: Gísli Rafn Gylfason	Frumstærð teikningar: A2
Hönnunarstjóri: Valur Arnarson	051073-5099
Dagsetning: 21.05.2024	Verknúmer: 24 001
Áritun hönnuðar:	051073-5099



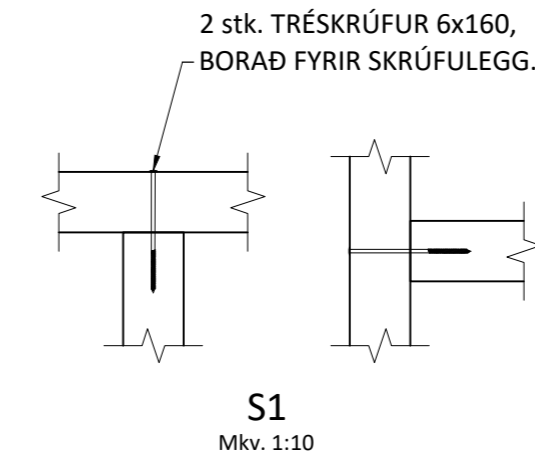
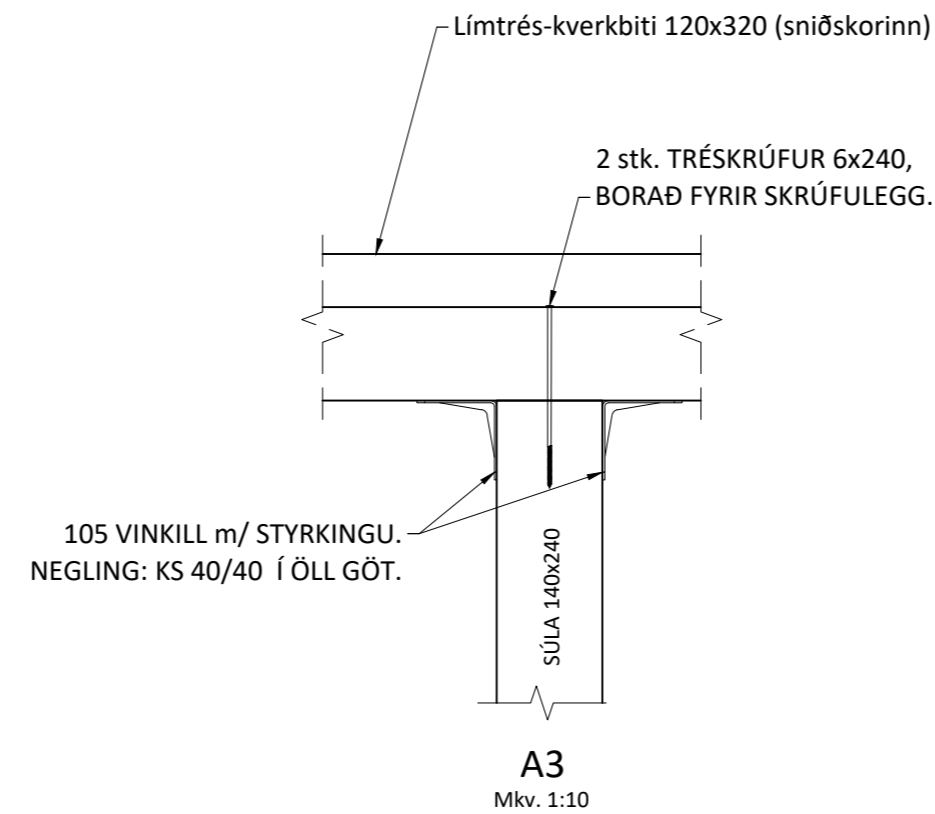
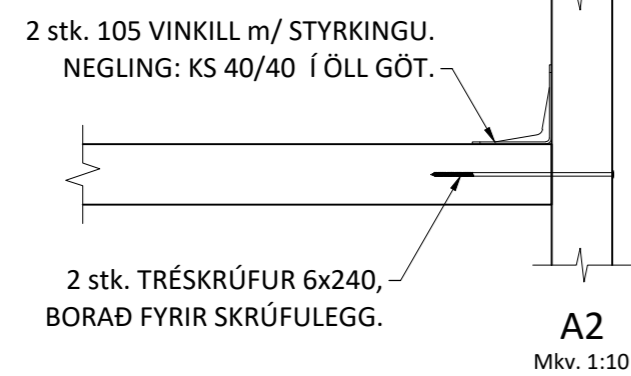
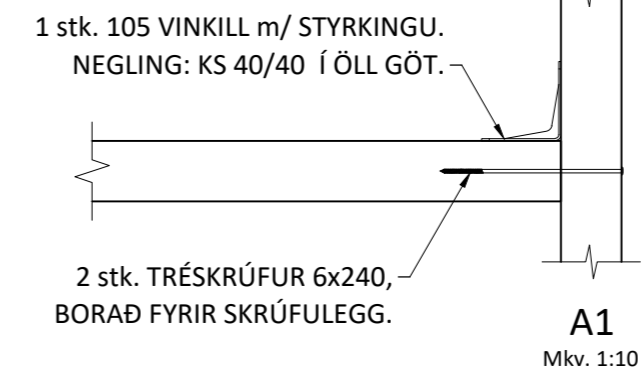
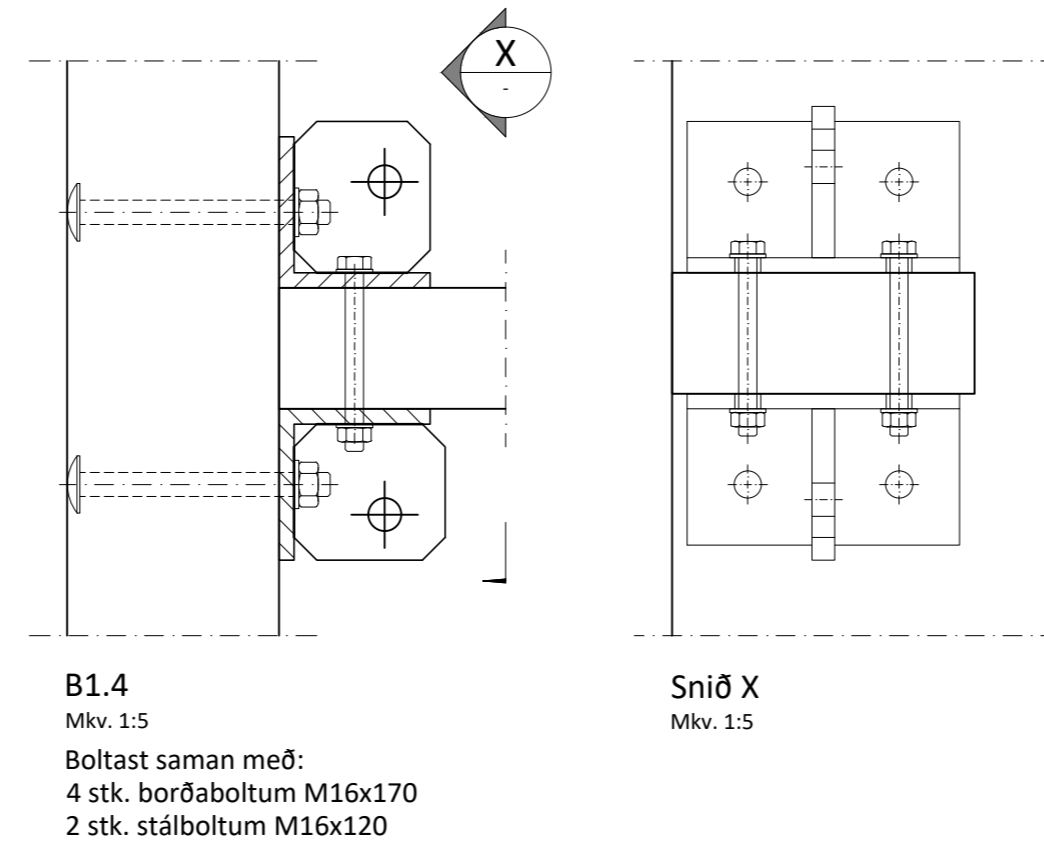
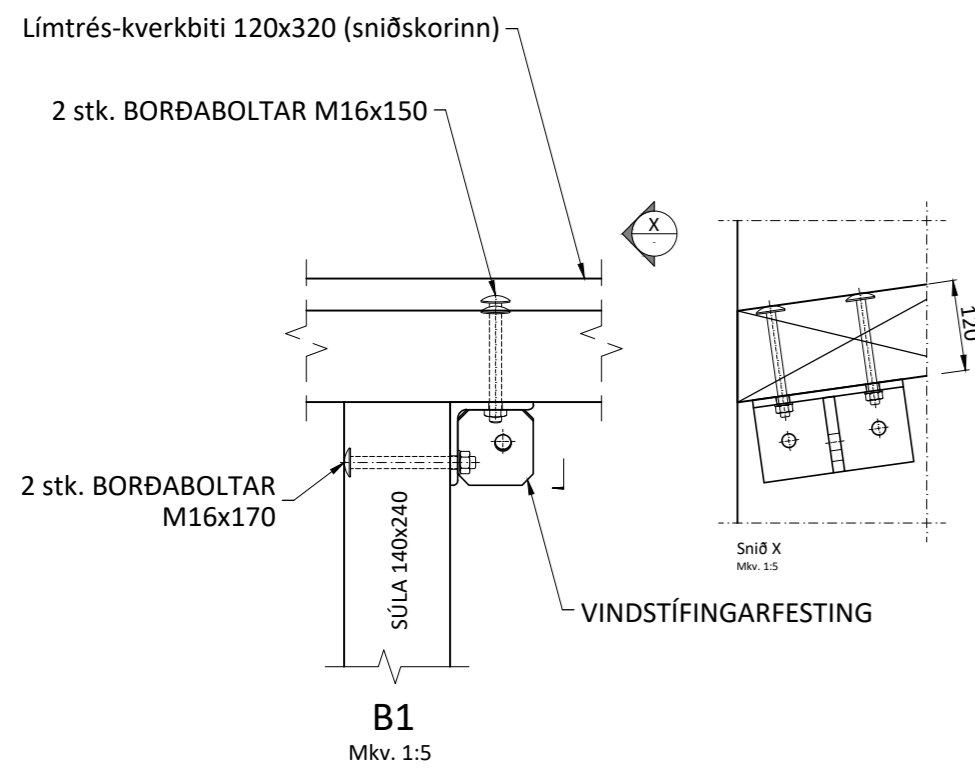
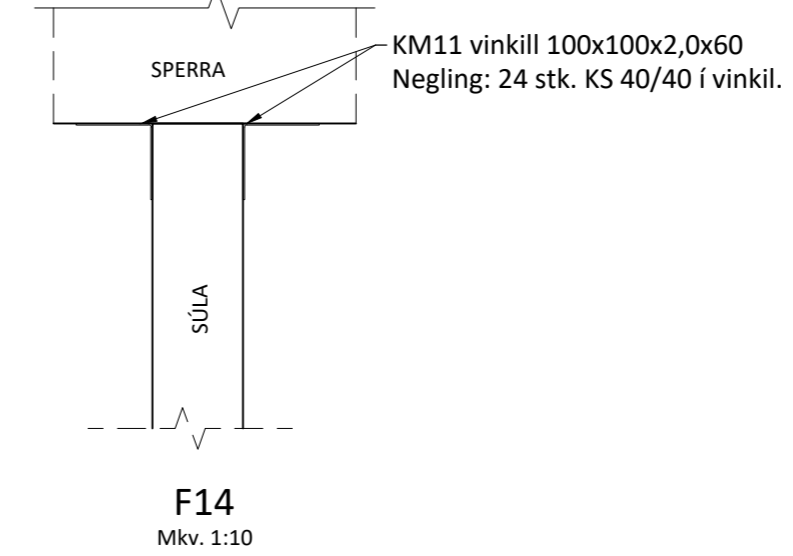
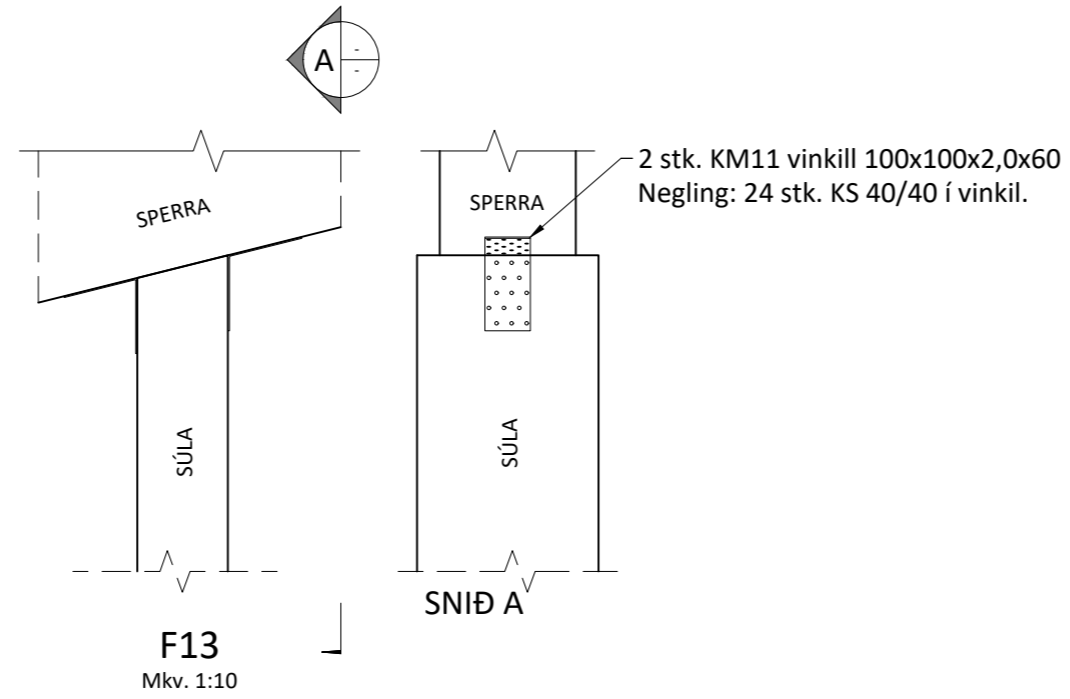
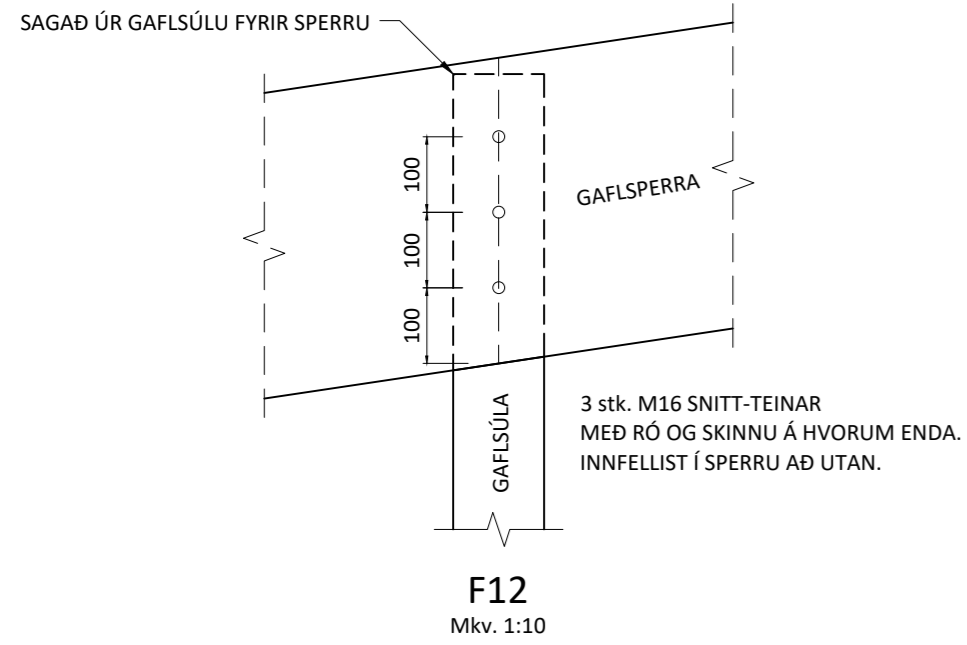
Ú1	21.05.24	GRG	Frumútgáfa
Útgáfa:	Dagsetn:	Af:	Skýring:

CEDRUS EHF.
 TEIKNI- OG VERKFRÆÐISJÓNUSTA
 MIDTÚN 20, 800 SELFOSS, S. 482-1166
 WWW.CEDRUS@SIMNET.IS S. 863-3004

TUNGUHELLA 10 - Mhl.01 Teiknínúmer: **211-04**
221 Hafnarfirði
 Geymslu- / atvinnuhúsnæði

Burðarvirki: Mælikvarði: **1:5; 1:10**
Festingar

Teiknað: Gísli Rafn Gylfason	Frumstærð teikningar: A2
Hönnunarstjóri: Valur Arnarson	051073-5099
Dagsetning: 21.05.2024	Verknúmer: 24 001
Áritun hönnuðar:	051073-5099



ALMENN ÚTFÆRSLA MINNI TENGINGA

Ú1	21.05.24	GRG	Frumútgáfa
Útgáfa:	Dagsetn:	Af:	Skýring:

CEDRUS EHF.
 TEIKNI- OG VERKFRÆÐIÞJÓNUSTA
 MIDTÚN 20, 800 SELFOSS, S: 482-1166
 WWW.CEDRUS@SIMNET.IS S: 863-3004

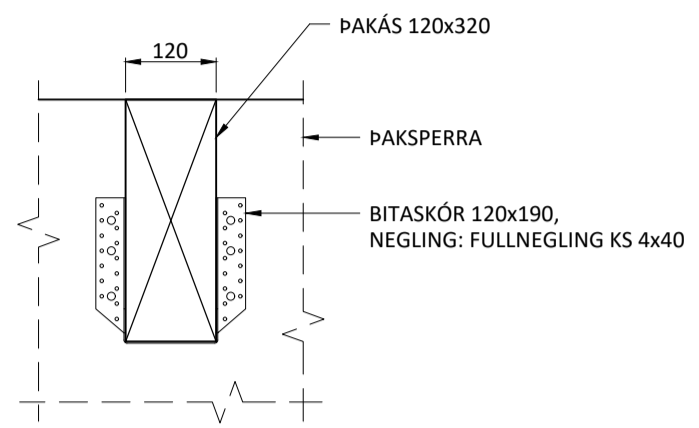
TUNGUHELLA 10 - Mhl.01
 221 Hafnarfirði
 Geymslu- / atvinnuhúsnæði

Teiknúmer:
211-05

Burðarvirki:
 Festingar

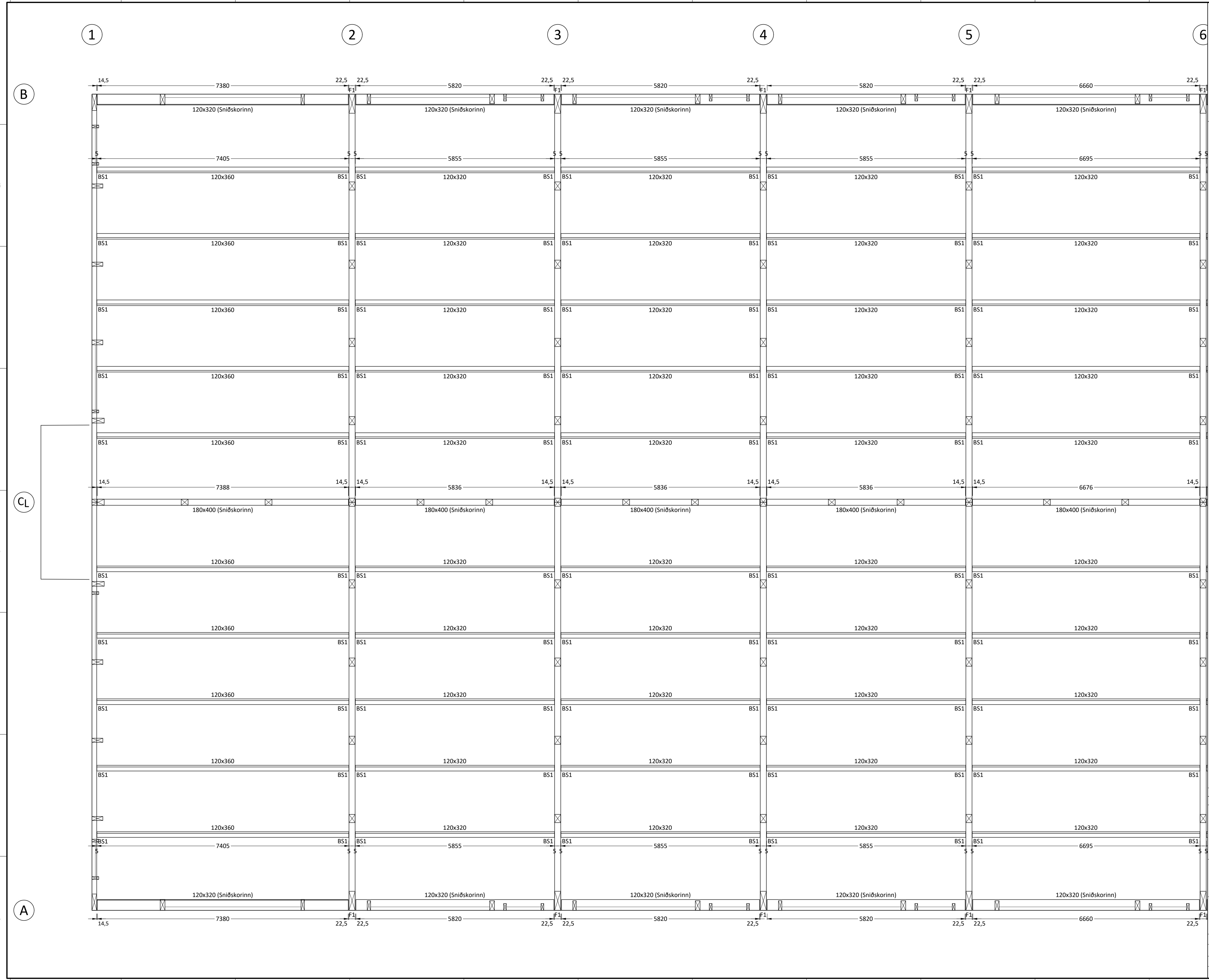
Mælikvarði:
 1:5; 1:10

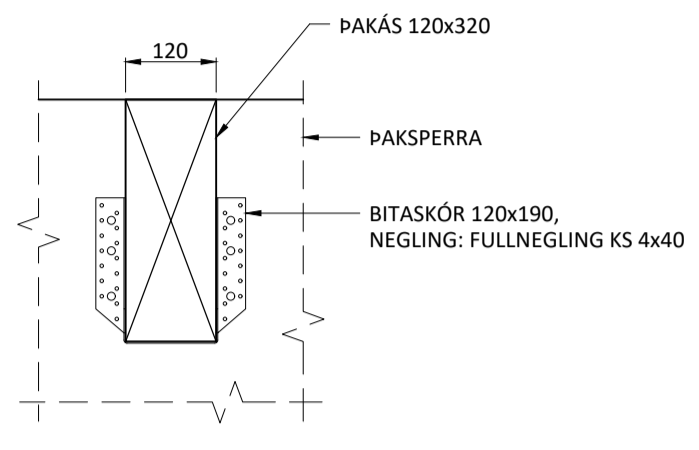
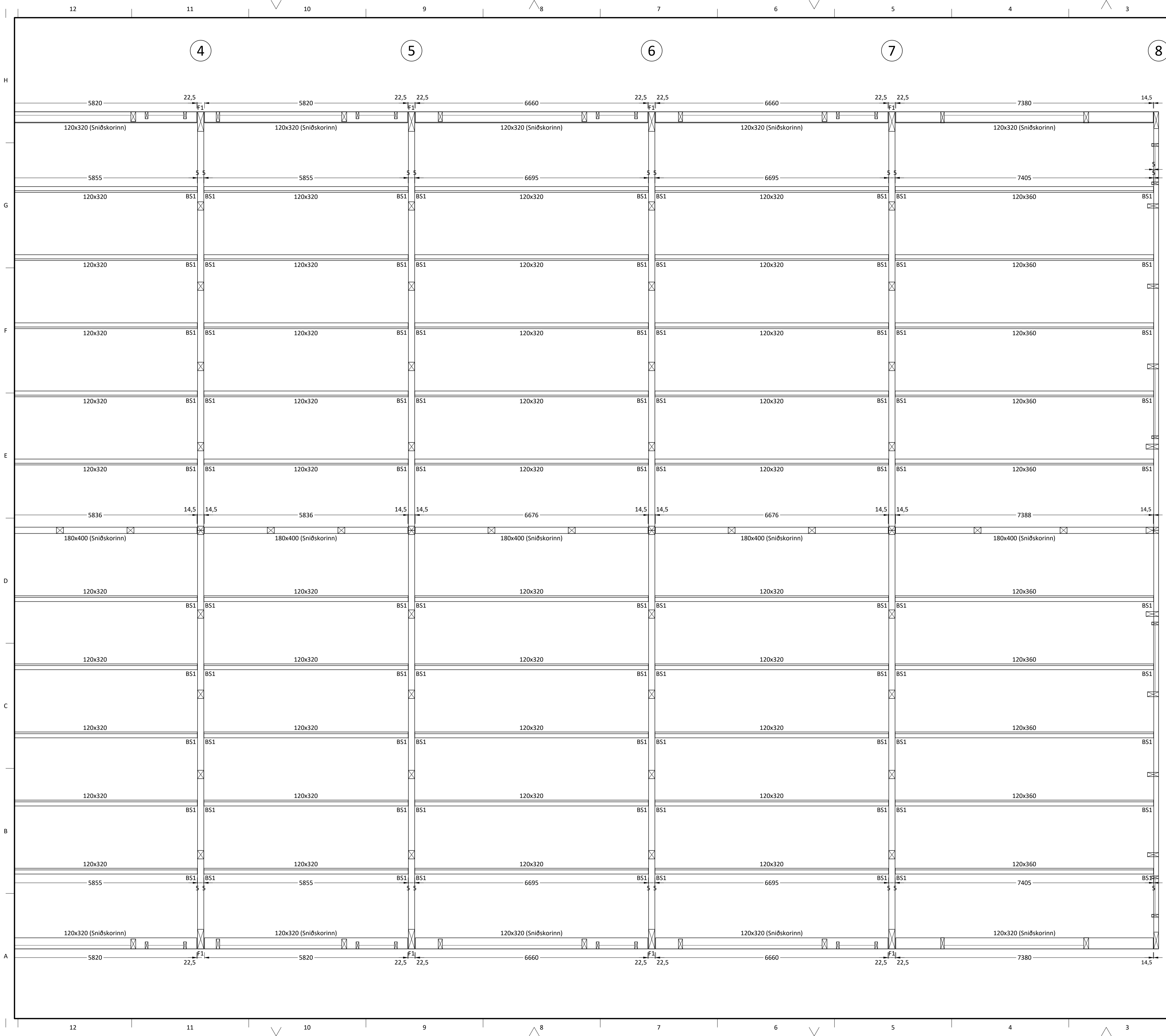
Teiknað:	Gísli Rafn Gylfason	Frumstærð teikningar:	A2
Hönnunarstjóri:	Valur Arnarson		051073-5099
Dagsetning:	21.05.2024	Verknúmer:	24 001
Áritun hönnuðar:			051073-5099



BS1
 (160 stk.)
 Mkv. 1:10

Ú1	21.05.24	GRG	Frumútgáfa
Útgáfa:	Dagsetn:	AF:	Skýring:
			TEIKNI- OG VERKFRÆÐIÞJÓNUSTA MIÐTUN 201, 800 SELFOSN, S: 482-1166 WWW.CEDRUS.IS SIMNET.IS S: 863-3004
TUNGUHELLA 10 - Mhl.01 221 Hafnarfirði Geymslu- / atvinnuhúsnæði			Teiknúmer: 270-01a
Burðarvirki: Grunnmynd þakvirkis (1/2)			Mælikvarði: 1:50
Teiknað: Gísli Rafn Gylfason		Frumtærð teikningar: A2	
Hönnunarstjóri: Valur Arnarson		051073-5099	
Dagsetning: 21.05.2024		Verknúmer: 24 001	
Áritun hönnuðar:		051073-5099	





BS1
 (160 stk.)
 Mkv. 1:10

Útgefandi:	Útgefingardagur:	Útgefingarskipti:	Útgefingarskipting:
Útgefandi:	Útgefingardagur:	Útgefingarskipti:	Útgefingarskipting:
			TEIKNI- OG VERKFRÆÐIÞJÓNUSTA MIÐTUN 201, 800 SELFOSN, S: 482-1166 WWW.CEDRUS.IS @ SIMNET.IS S: 863-3004
TUNGUHELLA 10 - Mhl.01 221 Hafnarfirði Geymslu- / atvinnuhúsnæði			Teiknúmer: 270-01b
Burðarvirki: Grunnmynd þakvirkis (2/2)			Mælikvarði: 1:50
Teiknað: Gísli Rafn Gylfason		Frumstærð teikningar: A2	
Hönnunarstjóri: Valur Arnarson		051073-5099	
Dagsetning: 21.05.2024		Verknúmer: 24 001	
Áritun hönnuðar:		051073-5099	